

フロアヒンジ 商品保証について

本書は、当社の商品に関し、ここに記載の保証期間、保証内容の範囲において無料修理を行うことをお約束するものです。保証期間中に故障、損傷などの不具合（以下「不具合」といいます）が発生した場合には、まず、お取り扱いの建築会社様、工務店様または販売店様に修理、交換をご依頼ください。

保証期間

- 施工者よりの引き渡し日(注1)(注2)から1年間。
- (注1) 改修工事の場合は、改修部分の工事完了日とします。
- (注2) 分譲住宅(建売住宅)・分譲マンションの場合は、建築主様への引き渡し日とします。

保証内容

取扱説明書またはその他の記載事項に基づく適正な使用状態で、保証期間内に不具合が発生した場合には、下記に例示する免責事項を除き無料修理、交換いたします。

ただし、本来の使用目的以外の用途に使用された場合は保証の対象にはなりません。

免責事項

- 保証期間内でも、次の様な場合には有料修理になります。
- ① 施工要領書などに基づかない施工の不備に起因する不具合
 - ② 商品の性能または適正範囲(ドアの重量、サイズ、開閉回数など)を超えたドアの使用または超えた場所に取付けられたことに起因する不具合
 - ③ 窓の開閉などによって誘発される屋内の気圧の変化に起因する不具合
 - ④ 建築躯体の変形などに起因する不具合
 - ⑤ 商品または部品の経年変化(使用頻度が高いことに伴う著しい消耗、摩耗など)や経年劣化(使用頻度が高いことに伴うゴム部品の変質、変形など)またはこれらに伴うドア開放時の停止不能などの不具合
 - ⑥ 商品周辺の自然環境、住環境などに起因する腐食またはその他の不具合
(例えば、塩害による腐食。大気中の砂塵、煤煙、各種金属粉、亜硫酸ガス、オゾンガス、アンモニア、車の排気ガスなどが付着して起きる腐食。異常な高温・低温・多湿による不具合など)
 - ⑦ 天災その他の不可抗力(例えば、暴風、豪雨、高潮、地震、津波、噴火、洪水、地盤沈下、火災など)に起因する不具合
 - ⑧ 引き渡し後のドアの操作誤り、フロアヒンジの調整不備または適切な維持管理を行わなかったことによる不具合
 - ⑨ お客様自身の修理、改造などに起因する不具合
 - ⑩ 床クリーニング仕上げの洗剤、薬品、水などの浸入及び、侵入した水の凍結による不具合
 - ⑪ 犯罪などの不法な行為に起因する破損や不具合

* 保証期間経過後の修理、交換などは有料とします。
* 本書によって、お客様の法律上の権利を制限するものではありませんので、保証期間経過後の修理、その他についてご不明の場合は、最寄りの当社支店・営業所にお問い合わせください。

平成13年8月制定
平成14年10月改訂
平成18年8月改訂

RYOBI リョービ株式会社

札幌	〒062-0937	札幌市豊平区平岸七条14-3-48	電話(011)811-8232	FAX(011)832-3013
仙台	〒983-0034	仙台市宮城野区扇町4-2-38	電話(022)237-6201	FAX(022)237-6206
東京	〒114-8518	東京都北区豊島5-2-8	電話(03)3927-5533	FAX(03)3927-9415
富山	〒939-8214	富山市黒崎107-1	電話(076)493-2225	FAX(076)493-2226
名古屋	〒468-0034	名古屋市天白区久方1-145-1	電話(052)807-1643	FAX(052)807-1648
大阪	〒569-0184	大阪府高槻市富田町1-6-17	電話(072)655-0107	FAX(072)655-0153
広島	〒736-0082	広島市安芸区船越南3-7-29	電話(082)823-0028	FAX(082)823-1231
福岡	〒811-2305	糟屋郡粕屋町袖須107-1	電話(092)623-5000	FAX(092)623-5625

<https://www.ryobi-group.co.jp/>

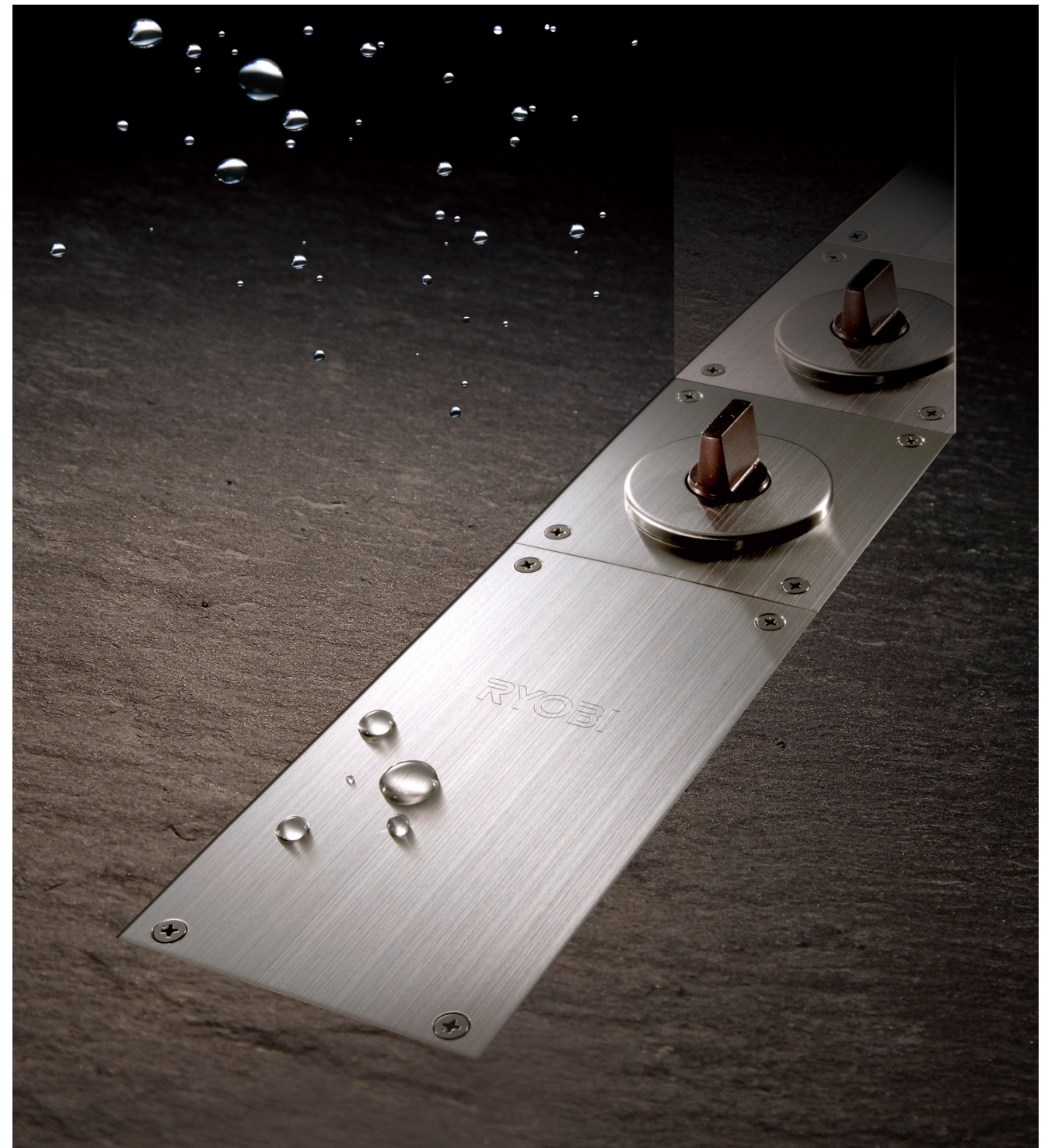
仕様の変更について……商品の品質改良に伴って仕様の一部を変更する場合がありますのでご了承ください。

E

2021年2月発行

RYOBI

フロアヒンジ



フロアヒンジ

種別一覧表

フロアヒンジ

開閉様式	適用ドアの種類	適用ドアの寸法 巾×高さ(mm)	適用ドア の重量	型番		備考	頁	
				ストップなし	ストップ付			
中心吊両側開  100ミリ巾対応 生活防水対応	スチールドア アルミドア ステンレスドア	800×1800	45kg	301	S-301	ドア上部固定式 アーム固定式	8	
		900×2100	80kg	302	S-302			
		950×2100	105kg	303	S-303			
		800×1800	45kg	301Z	S-301Z	ドア上部調整式 アーム固定式		9
		900×2100	80kg	302Z	S-302Z			
		950×2100	105kg	303Z	S-303Z			
	800×1800	45kg	301H	S-301H	ドア上部調整式 アーム調整式	10		
	900×2100	80kg	302H	S-302H				
	950×2100	105kg	303H	S-303H				
	木製ドア	800×1800	45kg	301K	S-301K		ドア上部固定式 アーム固定式	11
		900×2100	80kg	302K	S-302K			
	強化ガラスドア	762×2134		302GA	S-302GA		ドア上部調整式 アーム調整式	12
914×2134			303GA	S-303GA				
中心吊両側開  生活防水対応	スチールドア ステンレスドア	950×2100	130kg	3003Z	S-3003Z	ドア上部調整式 アーム固定式	13	
		1050×2400	185kg	3004Z	S-3004Z			
	強化ガラスドア	914×2134		3003GA	S-3003GA	ドア上部調整式 アーム調整式		14
1067×2134			3004GA	S-3004GA				
中心吊一方開  100ミリ巾対応 生活防水対応	スチールドア アルミドア ステンレスドア	800×1800	45kg	351	S-351	ドア上部固定式 アーム固定式	8	
		900×2100	80kg	352	S-352			
		950×2100	105kg	353	S-353	ドア上部調整式 アーム固定式		9
		800×1800	45kg	351Z	S-351Z			
	900×2100	80kg	352Z	S-352Z				
	950×2100	105kg	353Z	S-353Z				
	木製ドア	800×1800	45kg	351K	S-351K	ドア上部固定式 アーム固定式	11	
		900×2100	80kg	352K	S-352K			
持出吊一方開 	スチールドア	800×1800	45kg	3150		ストップ付 ストップなし 切替式	15	
		900×2100	80kg	3250				
		950×2100	105kg	3350				
		1050×2400	120kg	3450				

●一方開きには左右手があります。ご注文の際は型番の後ろに「R」または「L」をつけてください。例：352Z R

●適用ドアサイズと閉じ力は JIS 規格に基づいています。

旧品(100、200、1300/1400、O-2050シリーズ)とは、適用ドアサイズと閉じ力が異なります。

●風当たりの強い場所では、1番手上的機種を選定ください。

●中心吊は生活防水を標準装備しています。

●300シリーズはフロント100mm巾に対応した巾狭タイプです。

●持出吊一方開はストップ付・ストップなし切替式(兼用)です。

●大理石仕様・ジュータン仕様・防水型も対応できます。

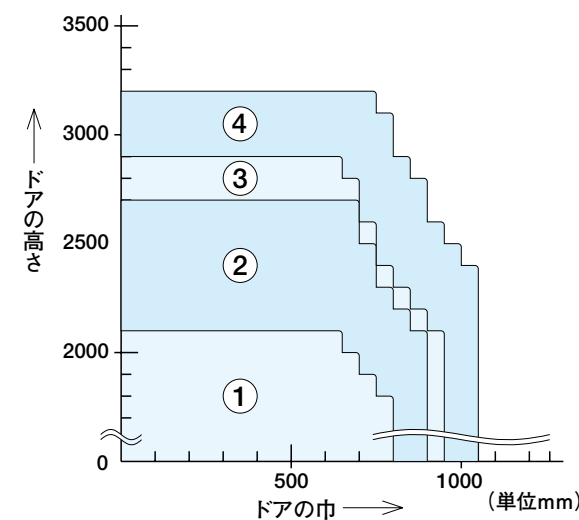
通線式ピボットヒンジ(受注生産品)

開閉様式	適用ドアの種類	適用ドアの寸法 巾×高さ(mm)	適用ドア の重量	型番	備考	頁
中心吊一方開	スチールドア ステンレスドア	1050×2400以下	185kg	TPE-2		20
持出吊一方開	スチールドア	1600×2400以下	185kg	E3050 タイプ		

子扉用ピボットヒンジ

開閉様式	適用ドアの種類	適用ドアの寸法 巾×高さ(mm)	適用ドア の重量	型番	備考	頁
中心吊両側開	スチールドア ステンレスドア	900×2100以下	100kg	330N	ドア上部固定式	23
	強化ガラスドア	914×2134以下	100kg	330GA		

適用ドア制限表



	型番	適用ドア の重量
①	(S)301 (S)301Z (S)301H (S)301K (S)351 (S)351Z (S)351K 3150	45kg
②	(S)302 (S)302Z (S)302H (S)302K (S)352 (S)352Z (S)352K 3250	80kg
③	(S)303 (S)303Z (S)303H (S)353 (S)353Z 3350	105kg
	3003Z	130kg
④	3450	120kg
	3004Z	185kg

取付・取扱い上の注意事項

- トップピボット軸は確実に締め込んでください。(P7参照)
- 取付ネジは全て確実に締め込んでください。
- 腐食防止のため清掃時に薬品を使用しないでください。
- 本体をたたいたり、削ったりしないでください。
- 本体を確実に固定するため、セメントケースの外周にモルタルを完全に詰めてください。
- 本体の故障・軸の曲がりや防ぐため、最大開き角度以上ドアが開かないようにドア枠を設定してください。

目次

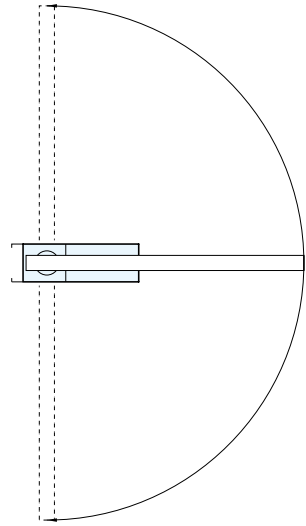
●種別一覧表	2	●ジュータン仕様	18
●仕様・各調整方法	4～	●防水仕様	19
●中心吊(100mm巾対応)300シリーズ	8～	●通線式トップピボット	20
●中心吊3000シリーズ	13～	●逆取付トップピボット	21
●持出吊一方開3050シリーズ	15	●トップピボット軸延し	22
●大理石仕様	16	●子扉用ピボットヒンジ	23

仕様

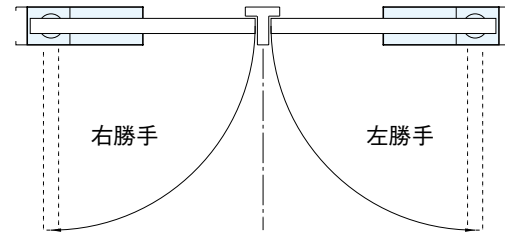
ドアの開閉様式と開き勝手

- 開閉様式には中心吊と持出吊があります。中心吊には両側開きと一方開きがありますが、持出吊は一方開きのみです。
- 一方開きには左右勝手があります。
ドアを開く際、右回り(時計回り)に開く場合が右勝手、左回り(反時計回り)に開く場合が左勝手です。

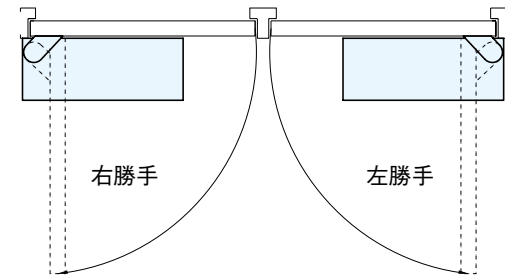
●中心吊両側開



●中心吊一方開



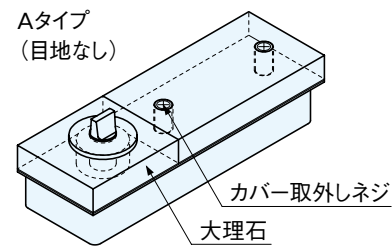
●持出吊一方開



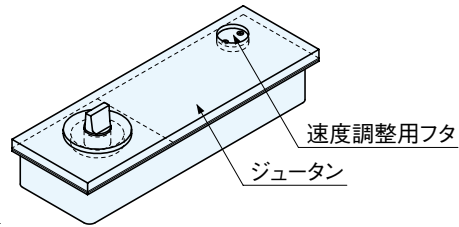
特殊仕様

- 大理石仕様、ジュタン仕様、防水仕様を用意しています。
(中心吊には、スポンジパッキンを使用した「生活防水」を標準装備しています。)

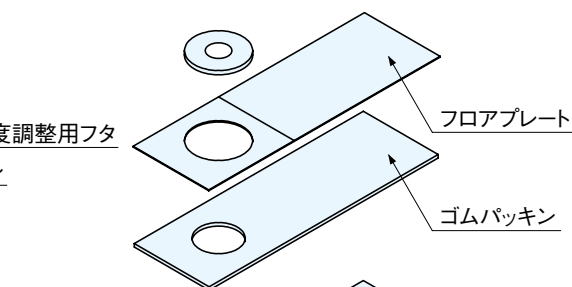
●大理石仕様



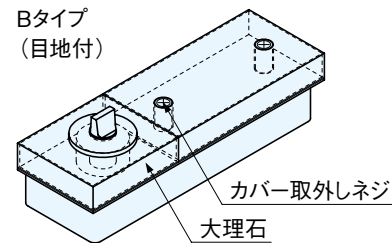
●ジュタン仕様



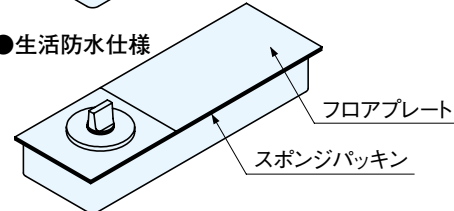
●防水仕様



Bタイプ (目地付)



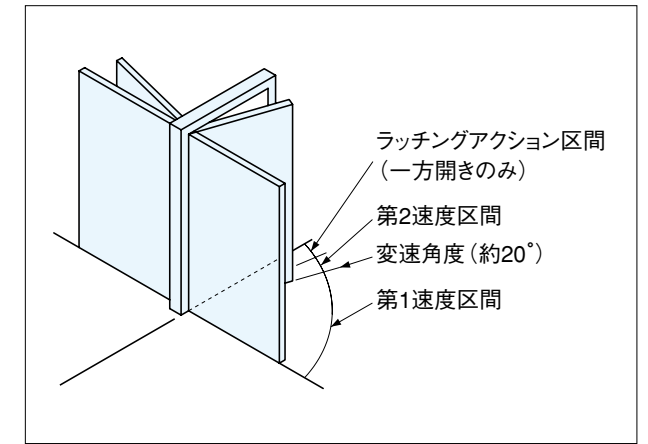
●生活防水仕様



速度調整方法

速度調整区間

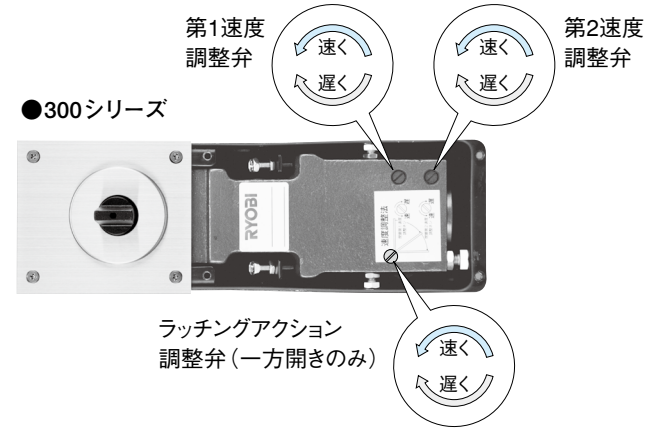
- ドアの閉鎖速度には2つの速度区間があります。
- 全体的なドアの閉鎖速度をコントロールする第1速度区間、閉じ際の速度をコントロールする第2速度区間の2段階に分れます。
- 第2速度は第1速度よりも速く設定することはできません。
 - ・第1速度調整弁で閉じ始めの速度を調整してください。
 - ・第2速度調整弁で閉じ際の速度を調整してください。
 第2速度はドアを枠に納める速度です。指を詰めるなどの危険がないような速度に調整してください。
- ドア開き角度約90°からドアが閉じきるまで5~8秒が適正です。
- 第2速度を先に調整すると調整がしやすくなります。



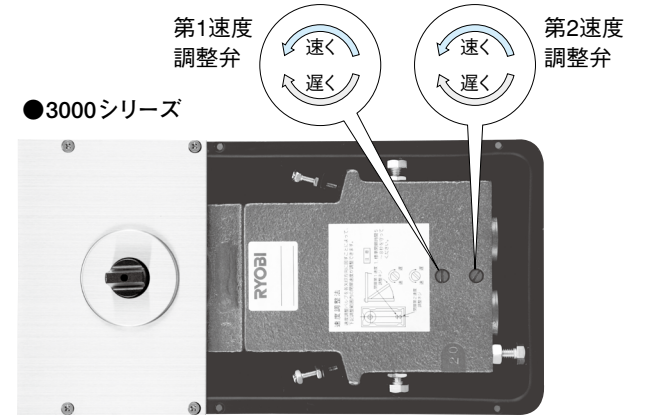
ラッチングアクション機能 (一方開きのみ)

- ドアが閉鎖位置手前約2°まで来た時点でドアを素早く閉める機能です。エアタイトドアや電気錠付きドアなどに効果的で、より確実にドアを閉めることができます。
- 不要の場合は調整弁を締め込んで、全閉状態にしてください。
(工場出荷時は全閉にしています。)
- ラッチングアクションは第2速度より遅くなりません。

●300シリーズ



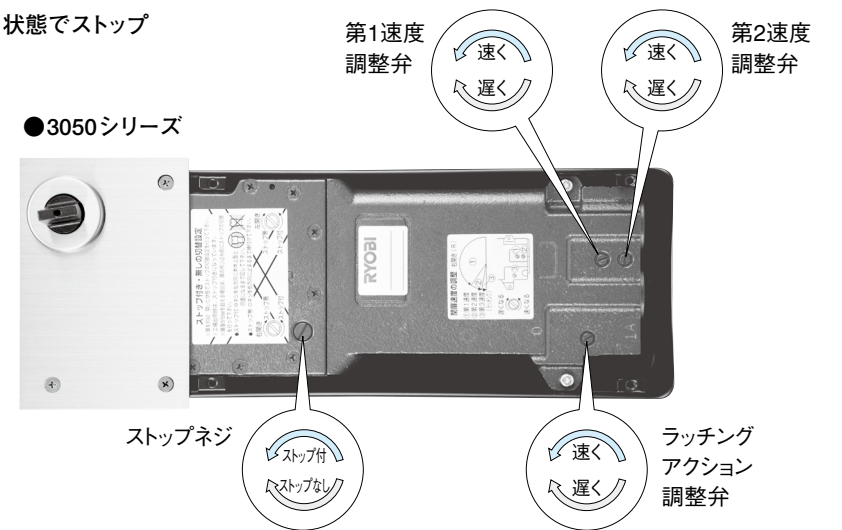
●3000シリーズ



ストップ調整 (3050シリーズのみ)

- 3050シリーズは、ストップ付ストップなし兼用型です。
(工場出荷時はストップ付になっています。)
- ストップ付・ストップなしの切替えは、ドアを約60°開いた状態でストップネジを回して行ってください。

●3050シリーズ



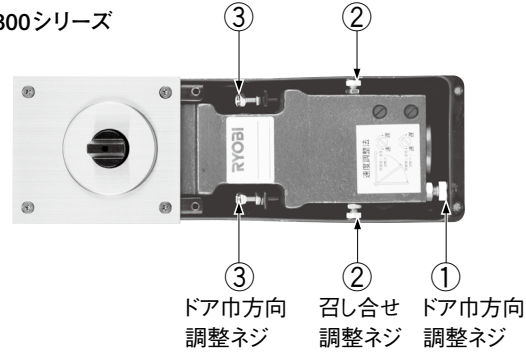
召し合せの調整方法とドア巾方向の調整方法

中心吊のみ

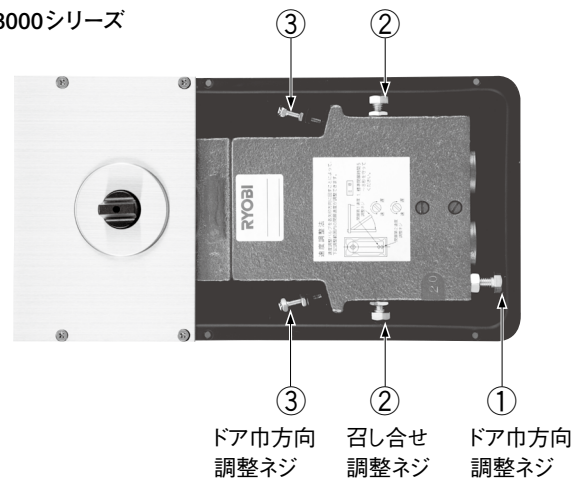
本体による召し合せの調整方法とドア巾方向の調整方法

- 本体の調整ネジで召し合せ（ドア閉鎖位置）およびドア下部と縦枠の隙間が調整できます。
- 調整後すべてのネジとそのロックナットを締付けてください。
- 本体を確実に固定するため、セメントケースの外周にモルタルを完全に詰めてください。

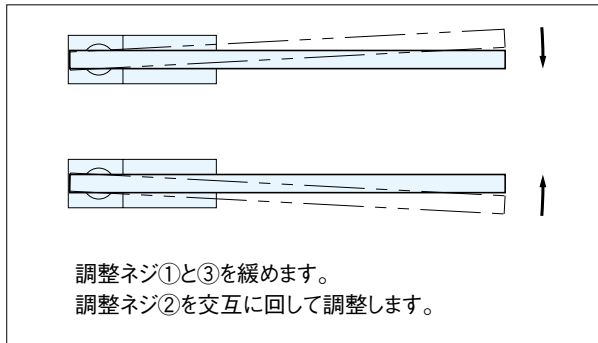
●300シリーズ



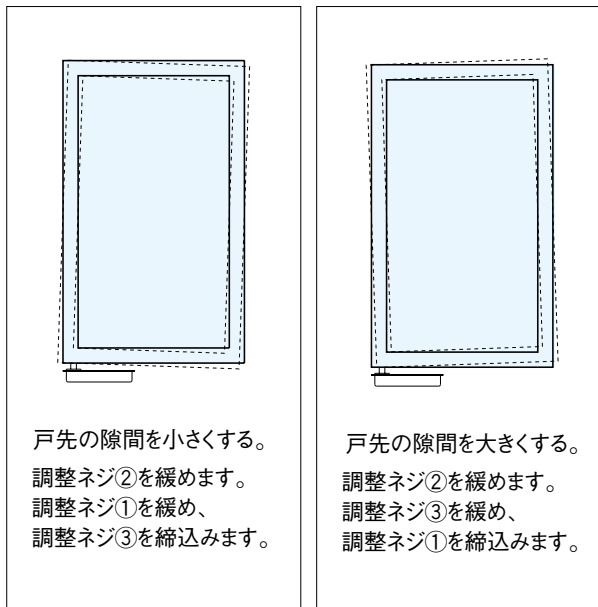
●3000シリーズ



召し合せの調整



ドア巾方向の調整

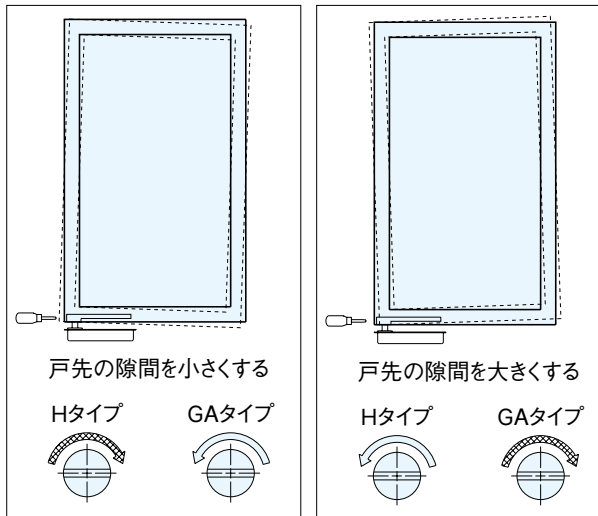
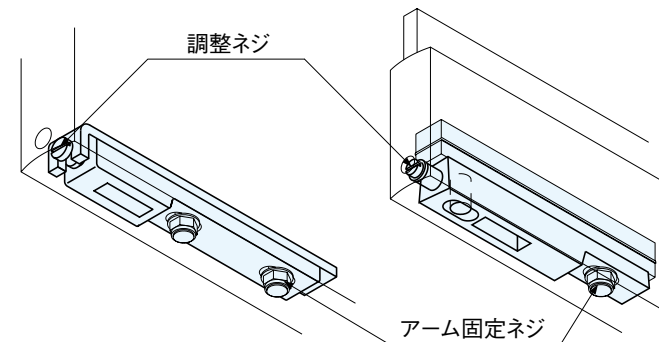


アームによるドア巾方向の調整 (H・GAタイプ)

- アーム固定ネジを緩め、アームの調整ネジを回すことによりドア下部と縦枠の隙間を調整します。調整後、アーム固定ネジをしっかり締め込んでください。

●Hタイプ

●GAタイプ



ドア巾方向の調整方法

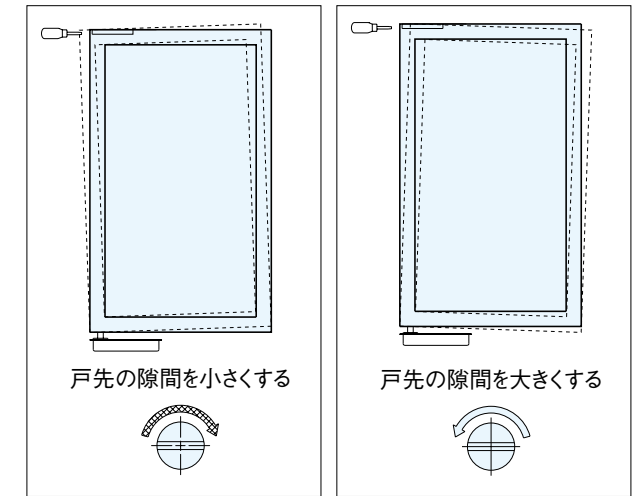
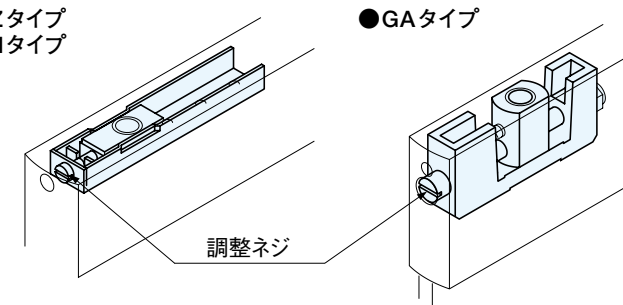
中心吊のみ

トップピボットによるドア巾方向の調整 (Z・H・GA タイプ)

- トップピボットの調整ネジを回すことによりドア上部と縦枠の隙間が調整できます。

●Zタイプ Hタイプ

●GAタイプ



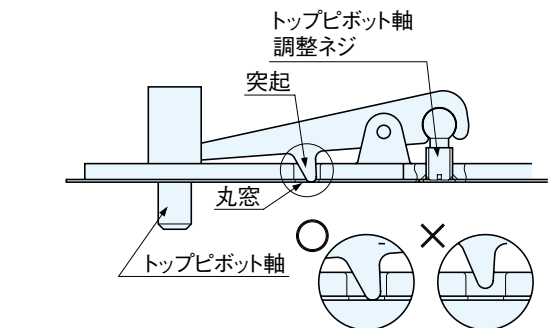
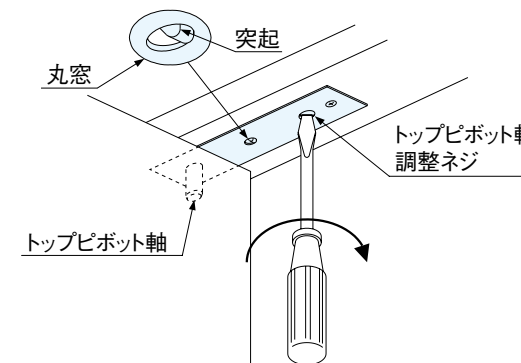
トップピボットの事故防止機能

トップピボット軸の挿入確認用インジケータ

- ドアを開いてトップピボット軸をドア側の軸受に合わせ、丸窓に突起がおりてくるまでトップピボット軸調整ネジを締め付けてください。

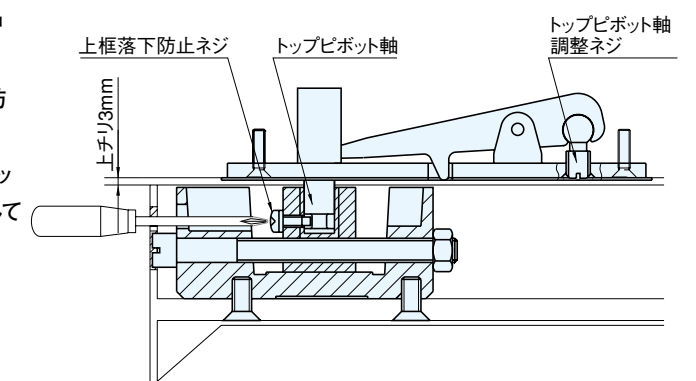
※図のように中央の丸窓に突起がおりていることを確認してください。

突起が充分におりていない場合、トップピボット軸は完全に出ていませんので、トップピボット軸調整ネジを更に締め付けてください。



強化ガラスドア 上框脱落防止機能

- トップピボット軸調整ネジを回し、トップピボット軸をドアの軸受の中に十分に挿入してください。
- 上框の戸尻側の上框落下防止ネジ用穴から⊕ドライバーで上框落下防止ネジをしっかり締め付けてください。
- 上框落下防止ネジを締め込み後、トップピボット軸調整ネジを回してトップピボット軸を上下させ、トップピボット軸が上に抜けを確認してください。
- 確認後、再度トップピボット軸を確実にドアの軸受に挿入してください。

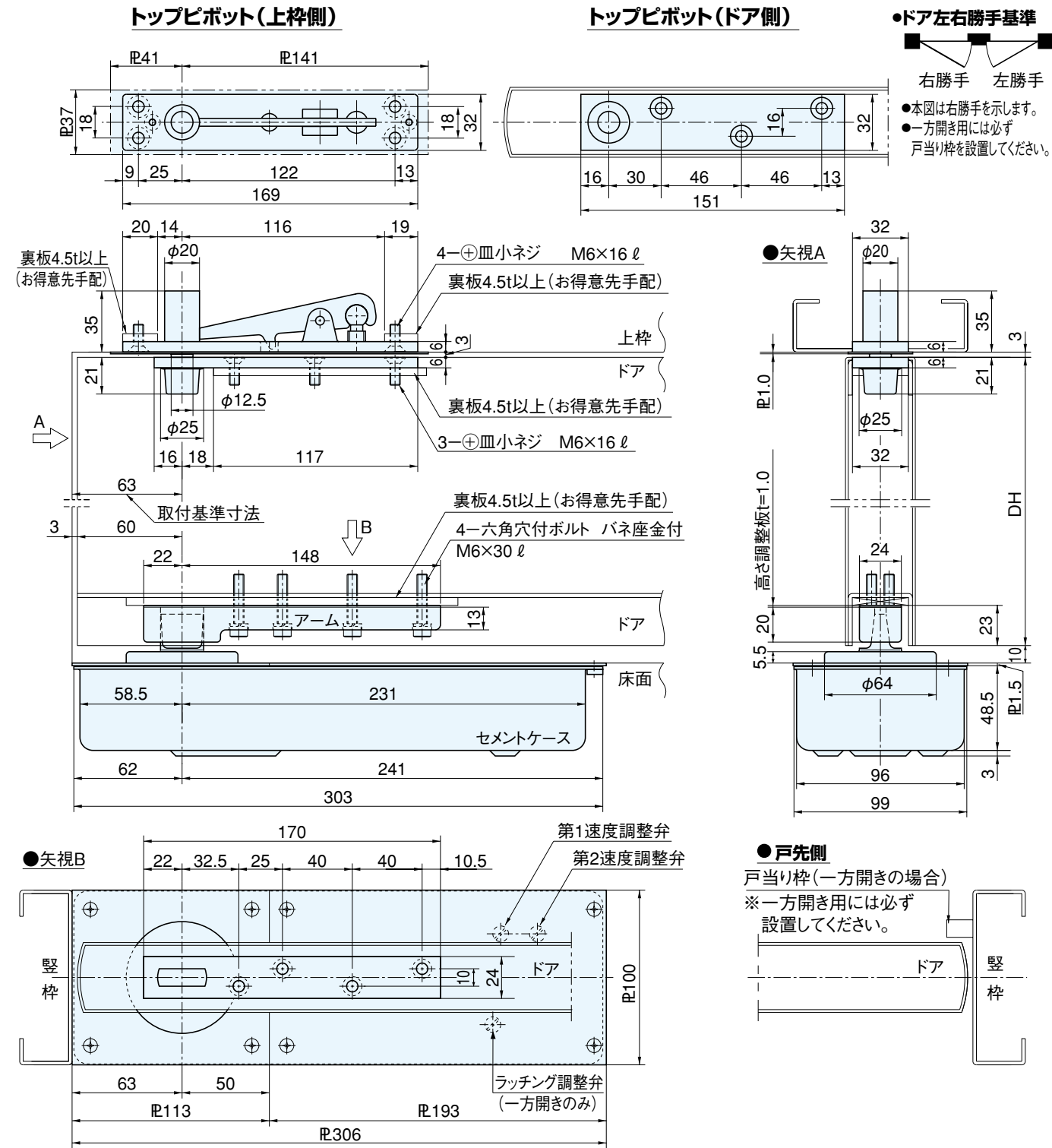


中心吊 (100mm巾対応)

一般ドア用 (ドア上部固定・アーム固定式)

両側開 / 一方開

開閉様式	ストップなし	ストップ付	適用ドア寸法		仕様	ドア位置調整方法
			巾×高さ (mm)	重量 (Kg)		
中心吊 両側開	301	S-301	800 × 1800	45	<ul style="list-style-type: none"> ●左右勝手なし ●2速調整 ●最大開き角度: 110° ●ストップ角度: 90° ●生活防水仕様 	<ul style="list-style-type: none"> ●ドア巾方向調整 (ドアと堅枠の隙間調整) ●本体移動調整により±3mm可能。 ●召合せ調整
	302	S-302	900 × 2100	80		
	303	S-303	950 × 2100	105		
中心吊 一方開	351	S-351	800 × 1800	45	<ul style="list-style-type: none"> ●左右勝手有 ●3速調整 ●最大開き角度: 105° ●ストップ角度: 90° ●生活防水仕様 	<ul style="list-style-type: none"> ●本体移動調整により±1.5°可能。
	352	S-352	900 × 2100	80		
	353	S-353	950 × 2100	105		

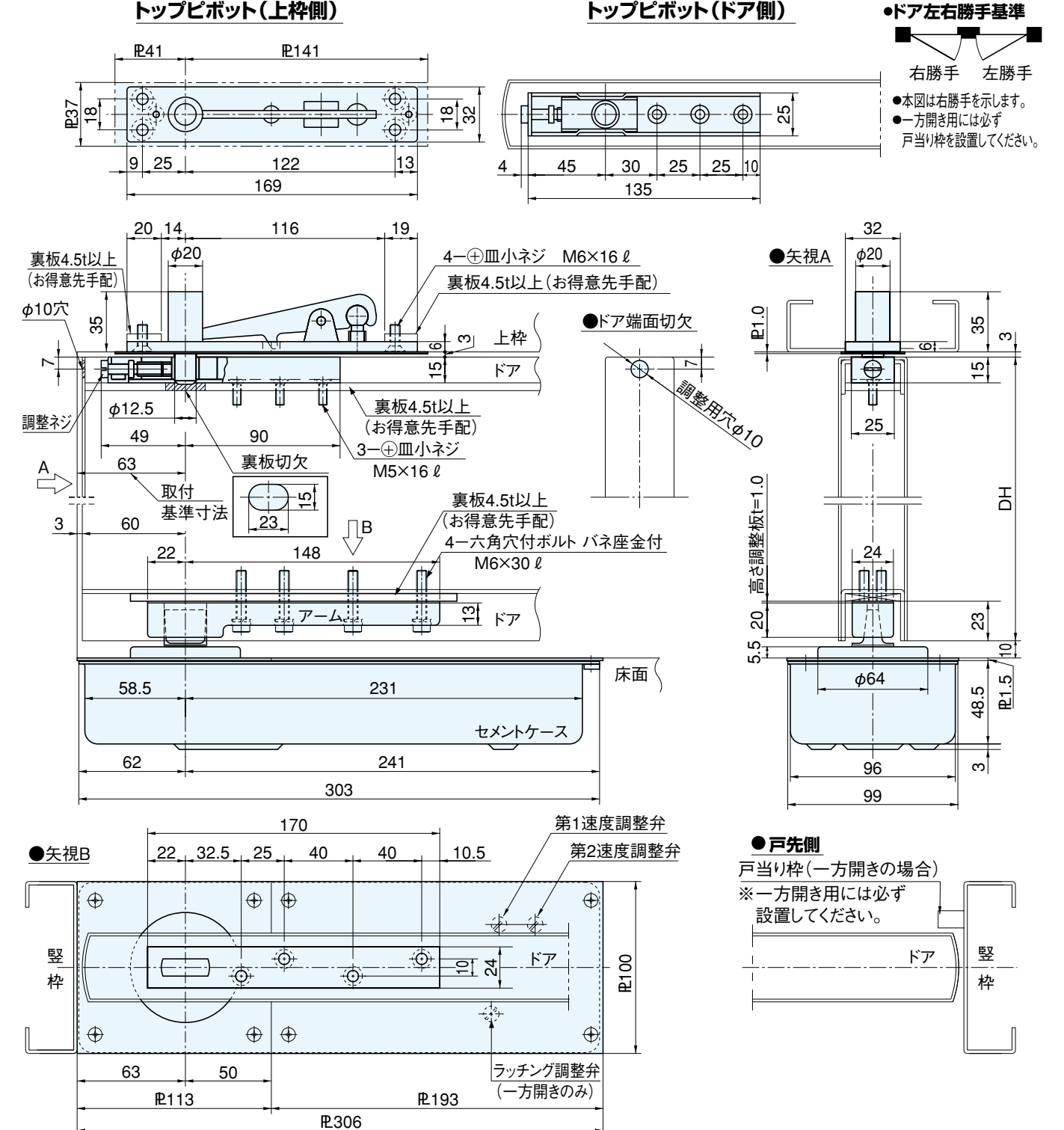


中心吊 (100mm巾対応)

一般ドア用 (ドア上部調整・アーム固定式)

両側開 / 一方開

開閉様式	ストップなし	ストップ付	適用ドア寸法		仕様	ドア位置調整方法
			巾×高さ (mm)	重量 (Kg)		
中心吊 両側開	301Z	S-301Z	800 × 1800	45	<ul style="list-style-type: none"> ●左右勝手なし ●2速調整 ●最大開き角度: 110° ●ストップ角度: 90° ●生活防水仕様 	<ul style="list-style-type: none"> ●ドア巾方向調整 (ドアと堅枠の隙間調整) ●本体移動調整により±3mm可能。 ●トップピボット(ドア側)によるドア上部の隙間調整も可能。 ●召合せ調整 ●本体移動調整により±1.5°可能。
	302Z	S-302Z	900 × 2100	80		
	303Z	S-303Z	950 × 2100	105		
中心吊 一方開	351Z	S-351Z	800 × 1800	45	<ul style="list-style-type: none"> ●左右勝手有 ●3速調整 ●最大開き角度: 105° ●ストップ角度: 90° ●生活防水仕様 	<ul style="list-style-type: none"> ●本体移動調整により±1.5°可能。
	352Z	S-352Z	900 × 2100	80		
	353Z	S-353Z	950 × 2100	105		



中心吊 (100mm巾対応)

一般ドア用 (ドア上部調整・アーム調整式)

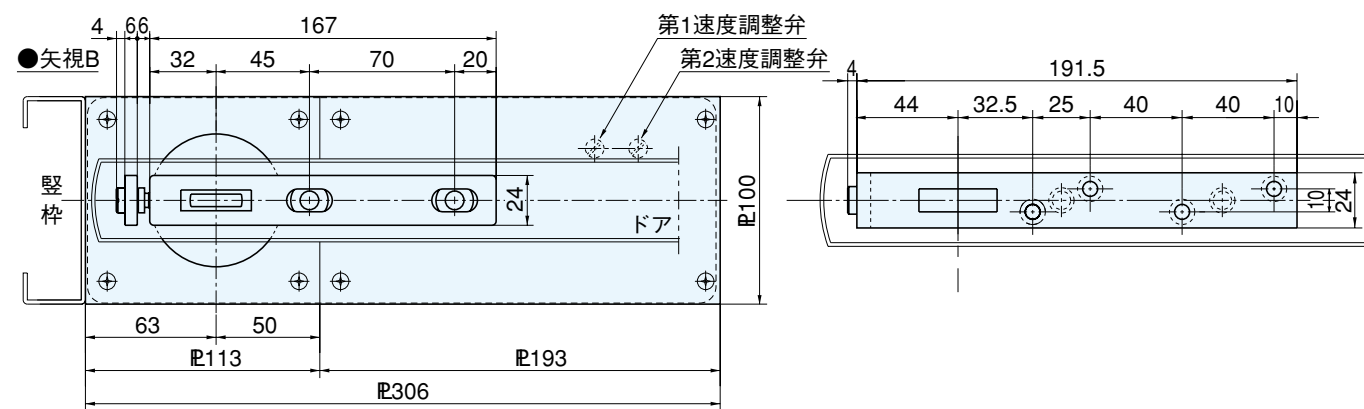
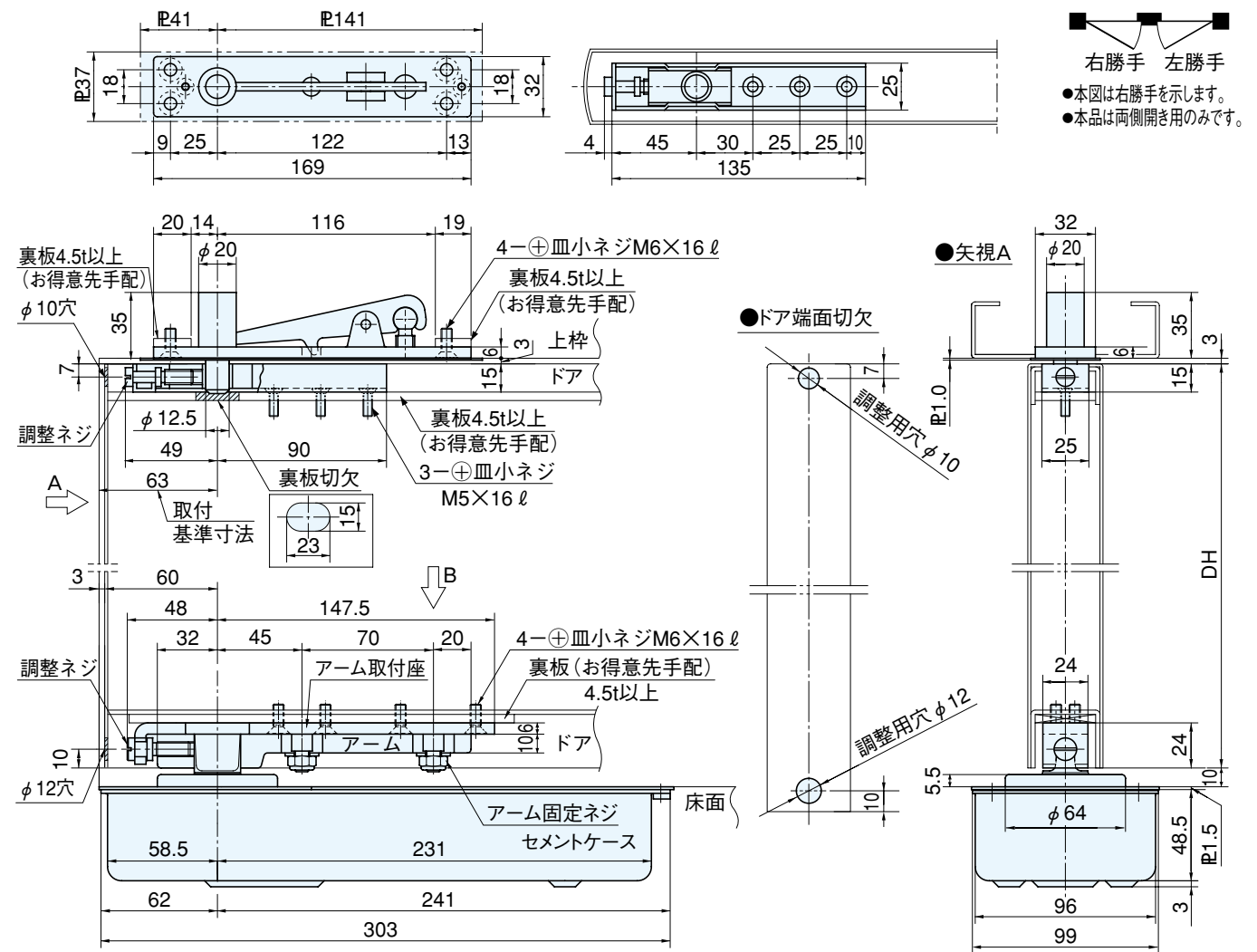
両側開

開閉様式	ストップなし	ストップ付	適用ドア寸法		仕様	ドア位置調整方法
			巾×高さ (mm)	重量 (Kg)		
中心吊 両側開	301H	S-301H	800 × 1800	45	<ul style="list-style-type: none"> ●左右勝手なし ●2速調整 ●最大開き角度:110° ●ストップ角度:90° ●生活防水仕様 	<ul style="list-style-type: none"> ●ドア巾方向調整 (ドアと縦枠の隙間調整) ●本体移動調整により±3mm可能。 ●トップピボット(ドア側)によるドア上部の隙間調整も可能。 ●アームによるドア下部の隙間調整も可能。 ●召合せ調整 ●本体移動調整により±1.5°可能。
	302H	S-302H	900 × 2100	80		
	303H	S-303H	950 × 2100	105		

トップピボット (上枠側)

トップピボット (ドア側)

●ドア左右勝手基準



中心吊 (100mm巾対応)

木製ドア用 (ドア上部固定・アーム固定式)

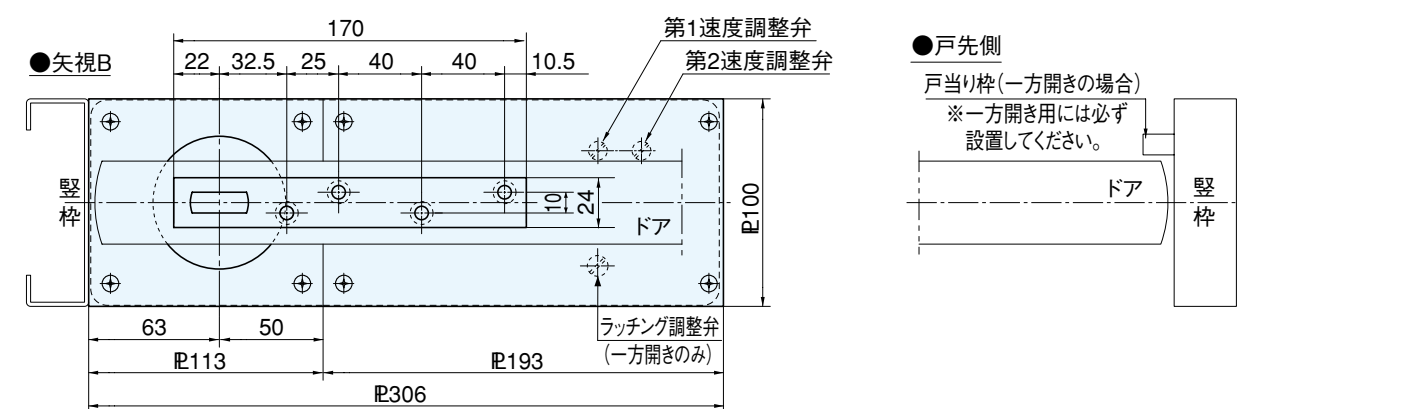
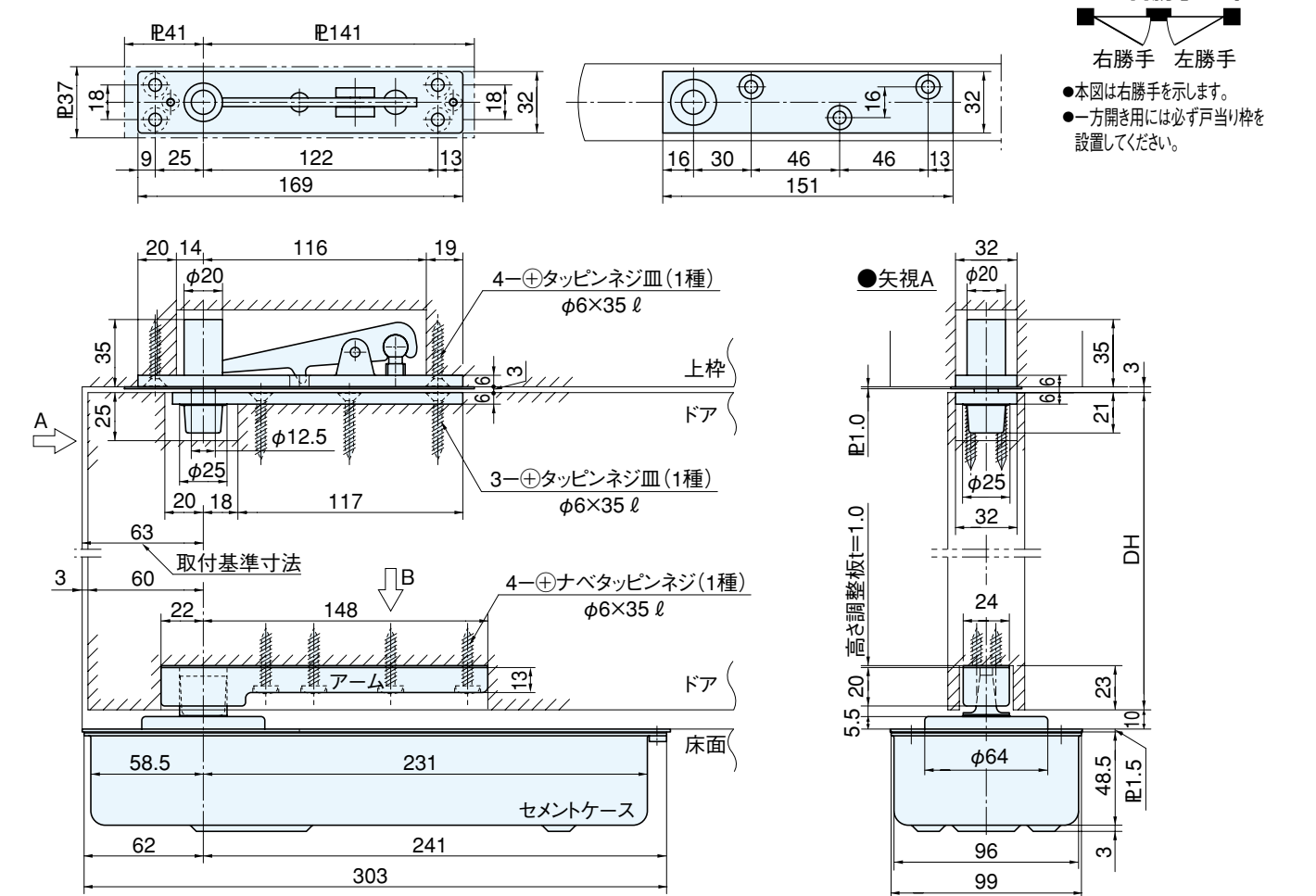
両側開 / 一方開

開閉様式	ストップなし	ストップ付	適用ドア寸法		仕様	ドア位置調整方法
			巾×高さ (mm)	重量 (Kg)		
中心吊 両側開	301K	S-301K	800 × 1800	45	<ul style="list-style-type: none"> ●左右勝手なし ●2速調整 ●最大開き角度:110° ●ストップ角度:90° ●生活防水仕様 	<ul style="list-style-type: none"> ●ドア巾方向調整 (ドアと縦枠の隙間調整) ●本体移動調整により±3mm可能。 ●召合せ調整 ●本体移動調整により±1.5°可能。
	302K	S-302K	900 × 2100	80		
中心吊 一方開	351K	S-351K	800 × 1800	45	<ul style="list-style-type: none"> ●左右勝手有 ●3速調整 ●最大開き角度:105° ●ストップ角度:90° ●生活防水仕様 	<ul style="list-style-type: none"> ●左右勝手有 ●3速調整 ●最大開き角度:105° ●ストップ角度:90° ●生活防水仕様
	352K	S-352K	900 × 2100	80		

トップピボット (上枠側)

トップピボット (ドア側)

●ドア左右勝手基準

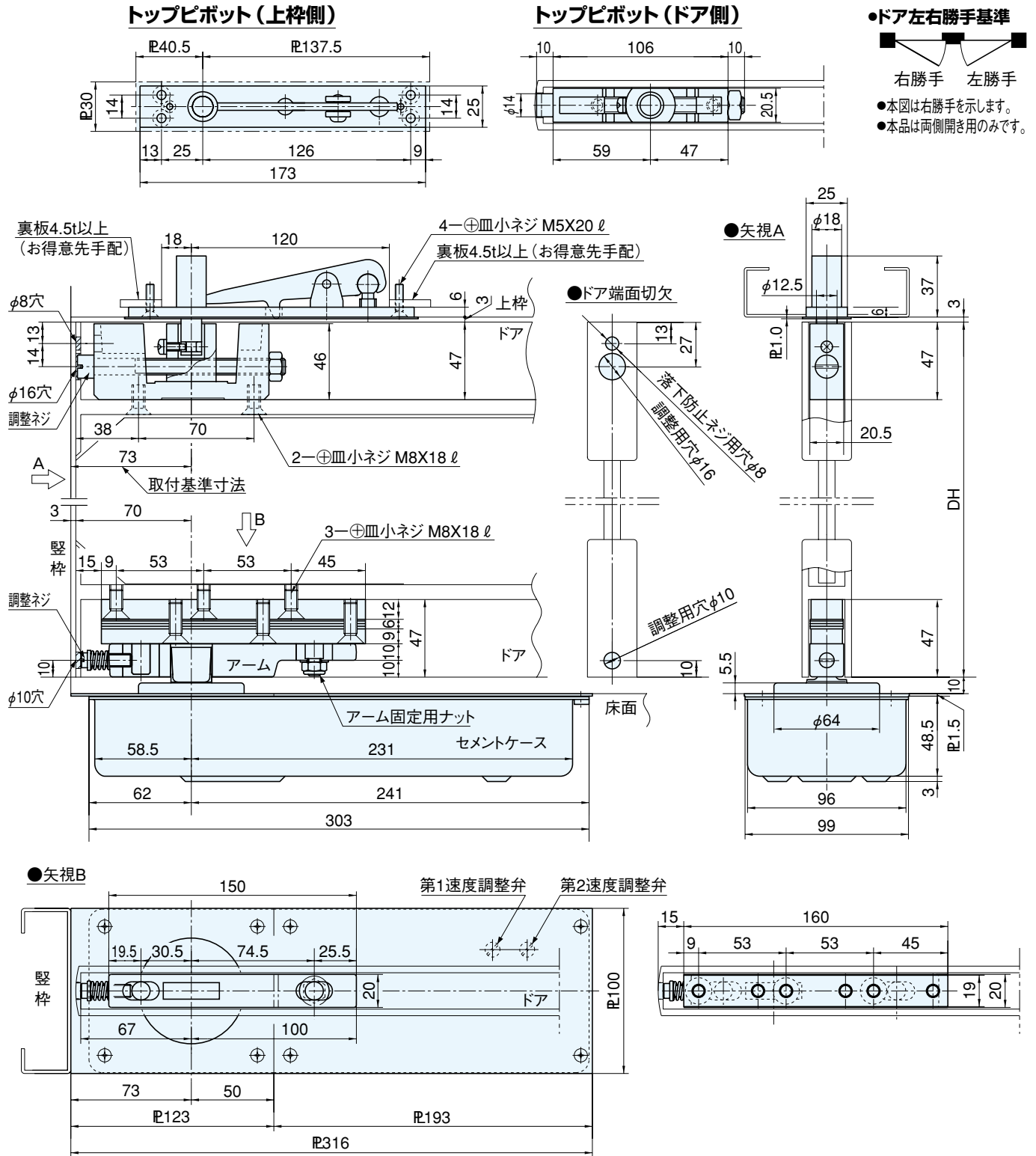


中心吊 (100mm巾対応)

強化ガラスドア用 (ドア上部調整・アーム調整式)

両側開

開閉様式	ストップなし	ストップ付	適用ドア寸法		仕様	ドア位置調整方法
			巾×高さ (mm)	重量 (Kg)		
中心吊 両側開	302GA	S-302GA	762 × 2134	130	<ul style="list-style-type: none"> ●左右勝手なし ●2速調整 ●最大開き角度: 110° ●ストップ角度: 90° ●生活防水仕様 	<ul style="list-style-type: none"> ●ドア巾方向調整 (ドアと堅枠の隙間調整) ●本体移動調整により±3mm可能 ●召合せ調整 ●本体移動調整により±1.5°可能
	303GA	S-303GA	914 × 2134			

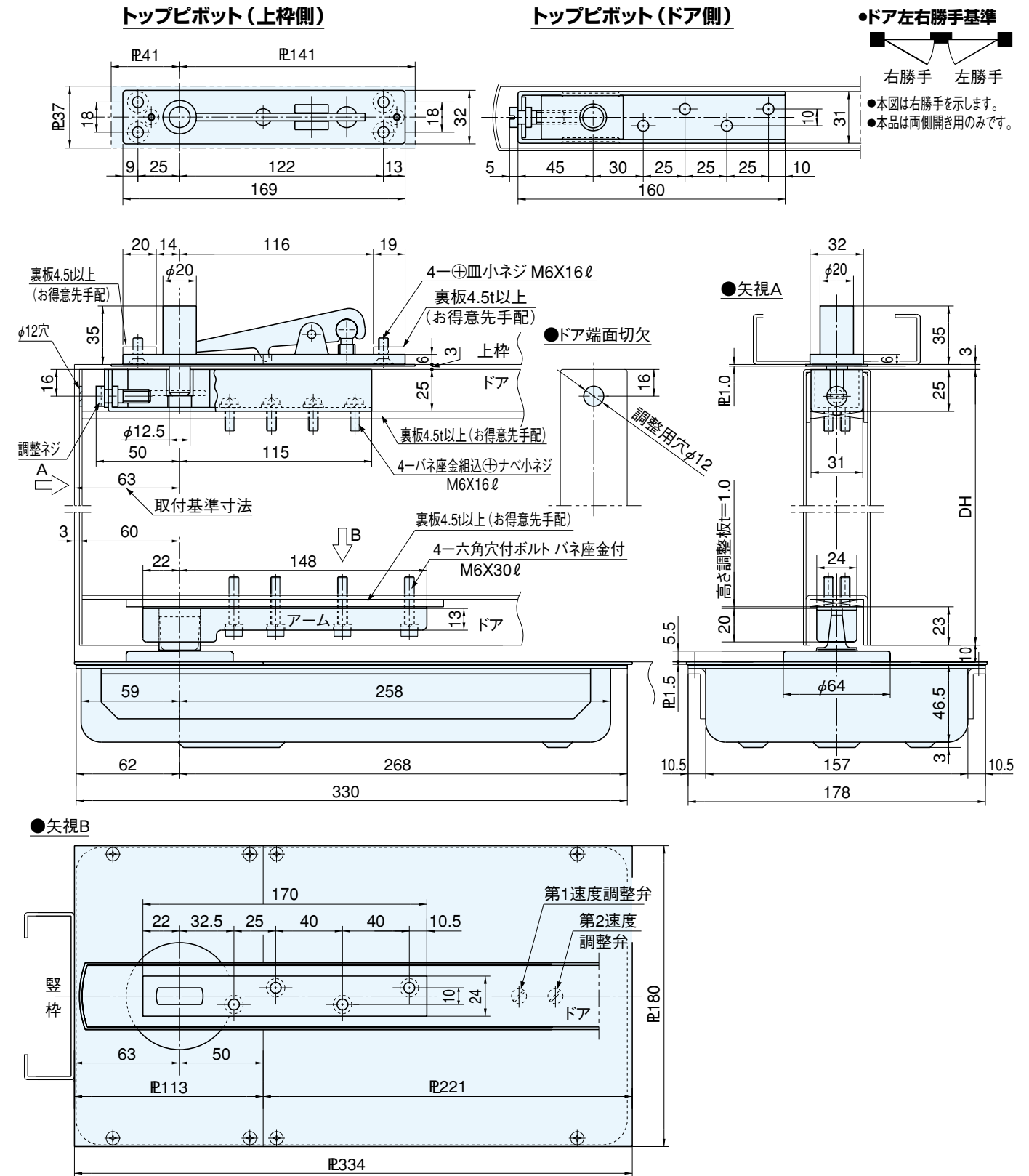


中心吊

一般ドア用 (ドア上部調整・アーム固定式)

両側開

開閉様式	ストップなし	ストップ付	適用ドア寸法		仕様	ドア位置調整方法
			巾×高さ (mm)	重量 (Kg)		
中心吊 両側開	3003Z	S-3003Z	950 × 2100	130	<ul style="list-style-type: none"> ●左右勝手なし ●2速調整 ●最大開き角度: 110° ●ストップ角度: 90° ●生活防水仕様 	<ul style="list-style-type: none"> ●ドア巾方向調整 (ドアと堅枠の隙間調整) ●本体移動調整により±3mm可能 ●トップピボット (ドア側) によるドア上部の隙間調整も可能 ●召合せ調整 ●本体移動調整により±2°可能
	3004Z	S-3004Z	1050 × 2400			



大理石仕様

プレートのタイプと記号

石の厚み (mm)	H寸法 (mm)	記号	
		Aタイプ	Bタイプ
21 ~ 25	27	IA-27	IB-27
16 ~ 20	22	IA-22	IB-22
10 ~ 15	17	IA-17	IB-17

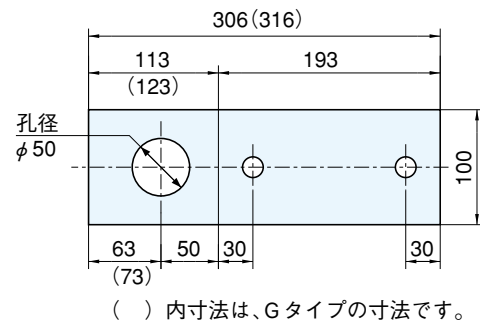
●ご注文の際は型番の後ろに左記の記号を付けてください。
 例: **S-302Z - I A - 27**
 フロアヒンジ型番 大理石仕様 H寸法
 プレートタイプ

- 石の厚みに応じて3種類の延長軸寸法を揃えております。
- 上表以外のサイズは別扱いとなります。
- 速度調整の際は大理石カバーの取外しネジを緩めて持ち上げ、カバーを外して速度調整弁をまわしてください。

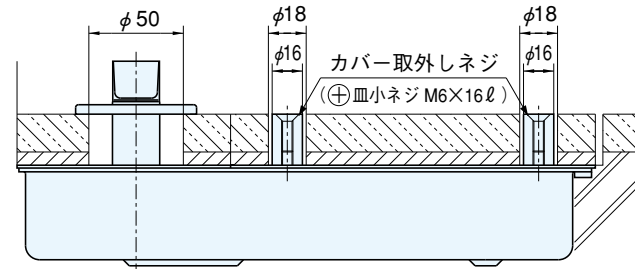
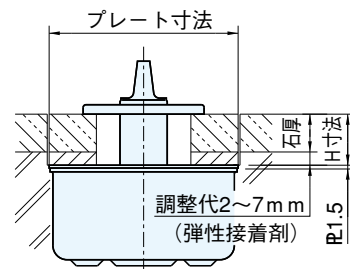
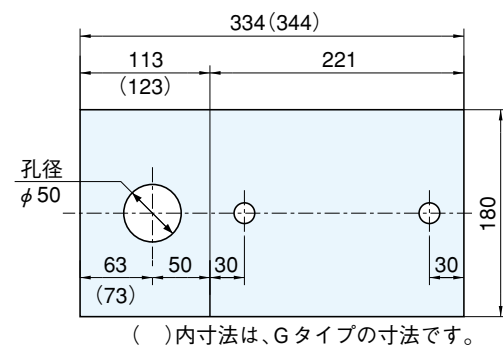
- 本品は特別対応品につき、納期については最寄りの営業所までお問い合わせください。

大理石仕様 Aタイプ(目地なし)中心吊プレートサイズ

●300シリーズ

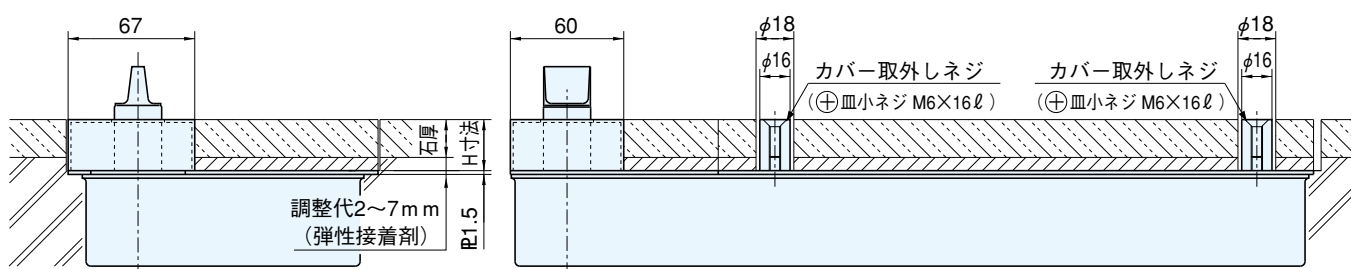
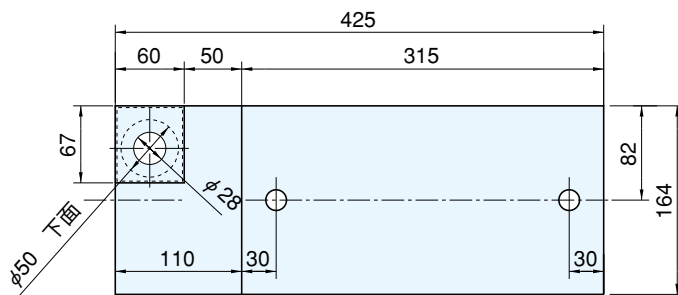


●3000シリーズ



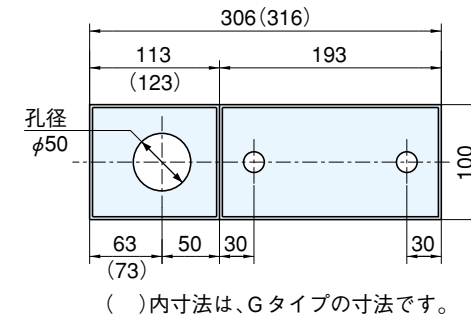
大理石仕様 Aタイプ(目地なし)持出吊プレートサイズ

●3050シリーズ(左右勝手あり)

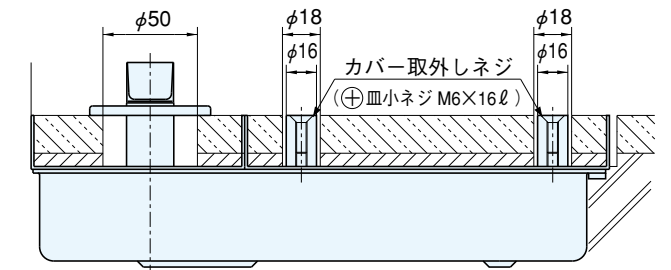
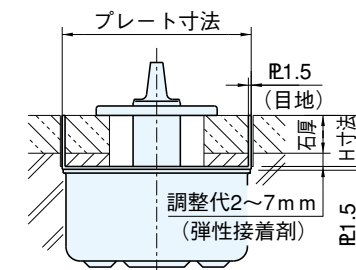
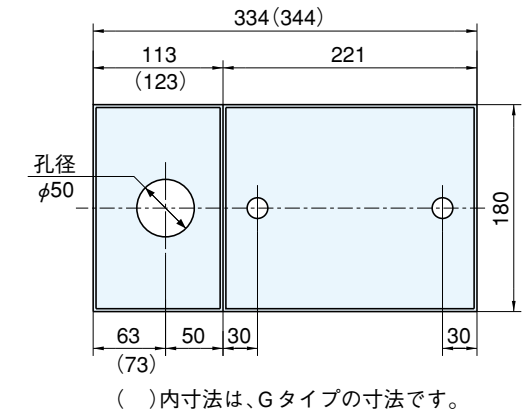


大理石仕様 Bタイプ(目地型)中心吊プレートサイズ

●300シリーズ

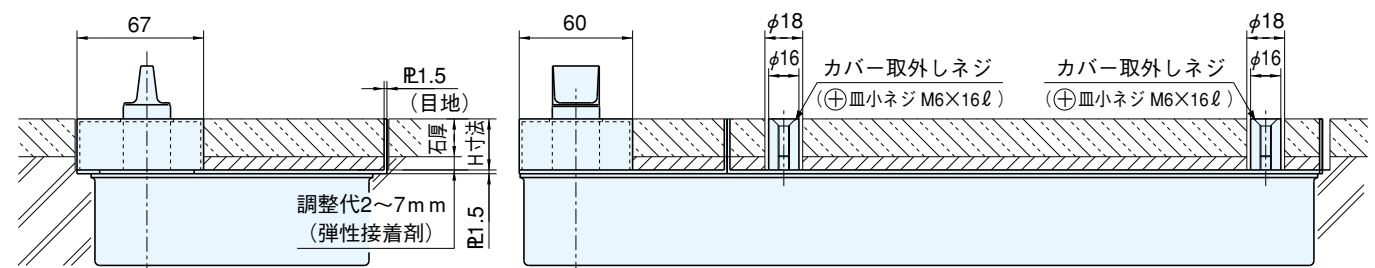
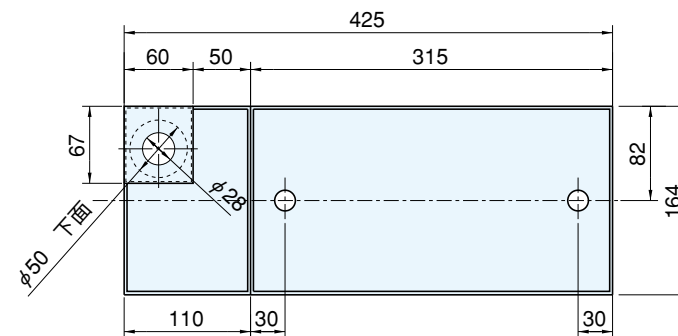


●3000シリーズ



大理石仕様 Bタイプ(目地型)持出吊プレートサイズ

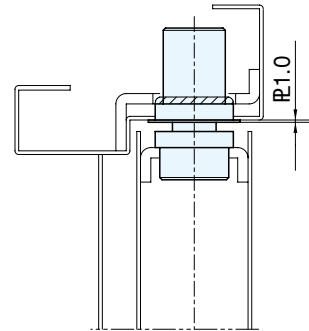
●3050シリーズ(左右勝手あり)



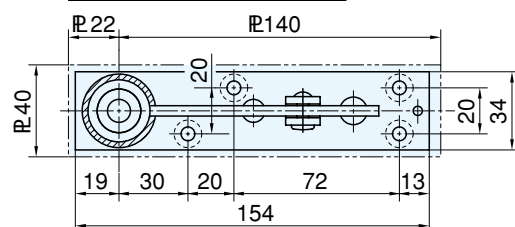
通線式トップピボット

中心吊通線ピボット TPE-2

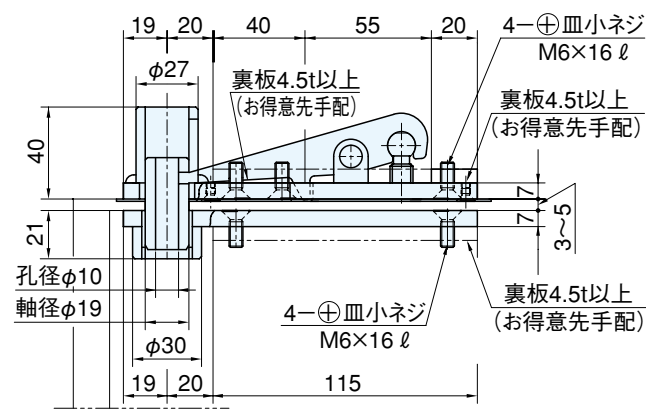
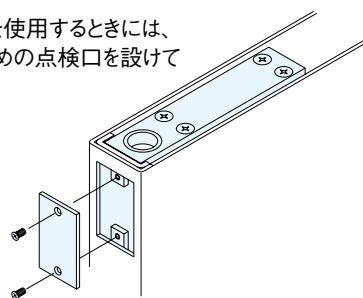
- 中心吊タイプのフロアヒンジに使用します。
- 通線タイプのご注文の際は型番の頭に「E」を付けて下さい。
例：E-302Z
- 本品は逆取付も可能です。(P21 参照)



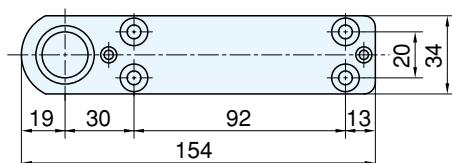
トップピボット(上枠側)



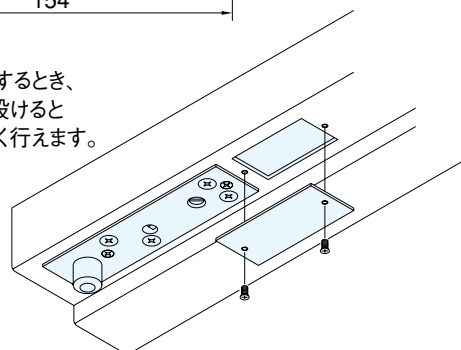
通線ピボットを使用するときには、結線するための点検口を設けてください。



トップピボット(ドア側)



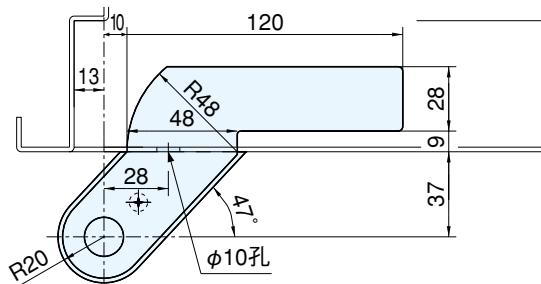
通線ピボットを使用するとき、上枠にも点検口を設けると更に結線が効率良く行えます。



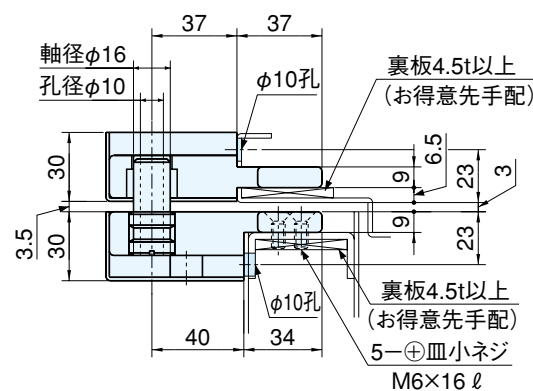
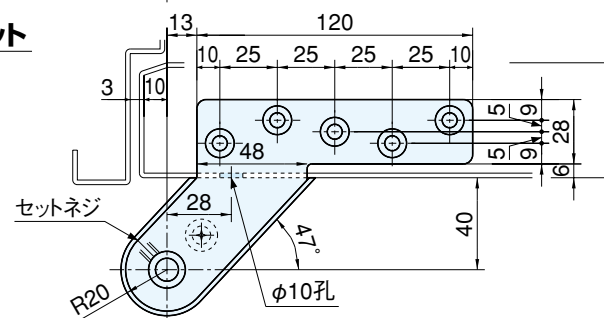
持出吊通線ピボット

- 3050シリーズに使用します。
- 通線タイプのご注文の際は型番の頭に「E」を付けて下さい。
例：E-3350

トップピボット(上枠側)



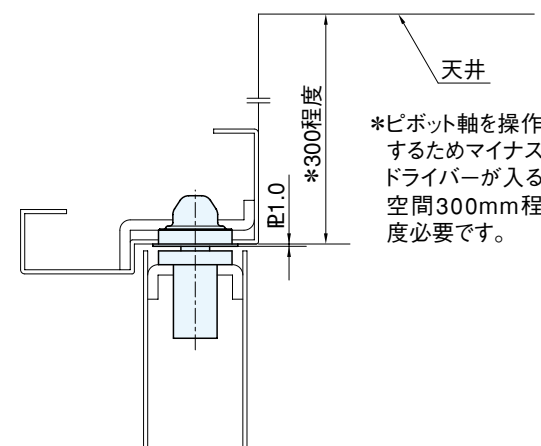
トップピボット(ドア側)



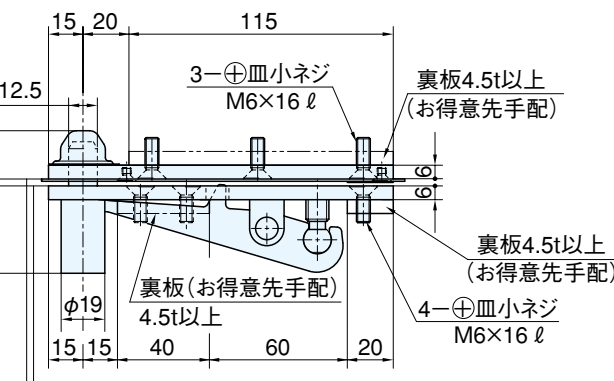
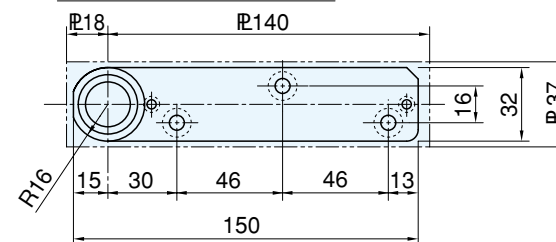
逆取付ピボットヒンジ

トップピボット逆取付

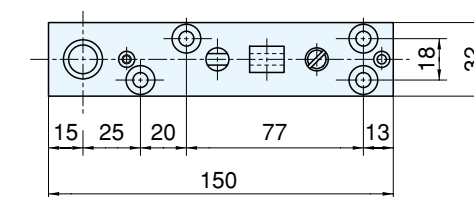
- 中心吊タイプのフロアヒンジに使用します。
- ご注文の際は型番の末尾に「逆取付」とご指示ください。
例：302Z-逆取付



トップピボット(上枠側)

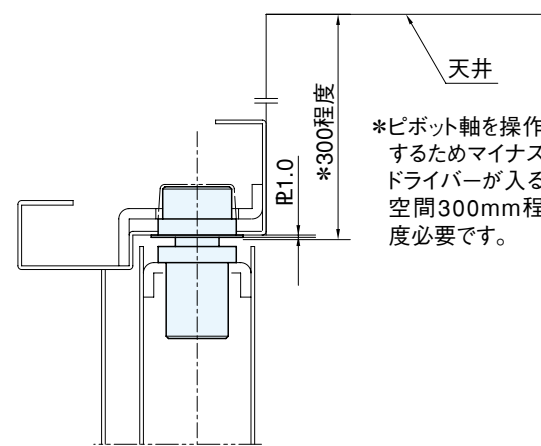


トップピボット(ドア側)

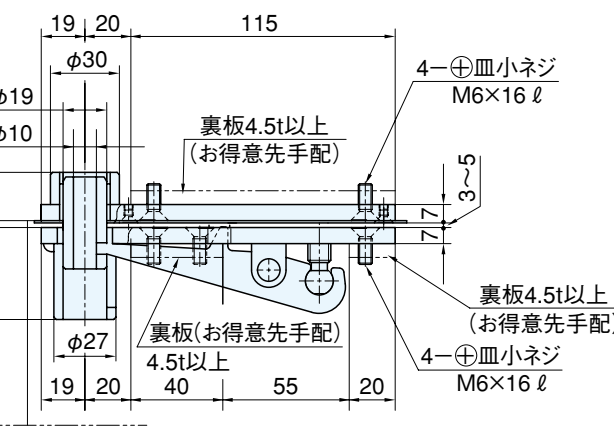
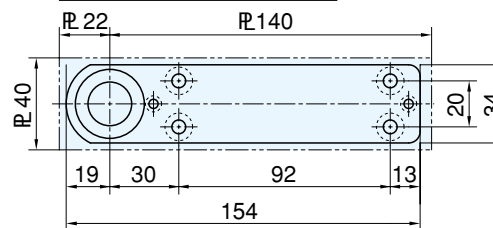


トップピボット逆取付(通線タイプ)

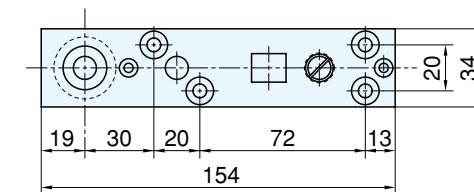
- 中心吊タイプのフロアヒンジに使用します。
- ご注文の際は型番の頭に「E」、末尾に「逆取付」とご指示ください。
例：E-302Z-逆取付



トップピボット(上枠側)



トップピボット(ドア側)

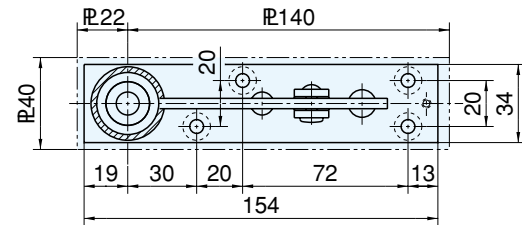


トップピボット軸延し

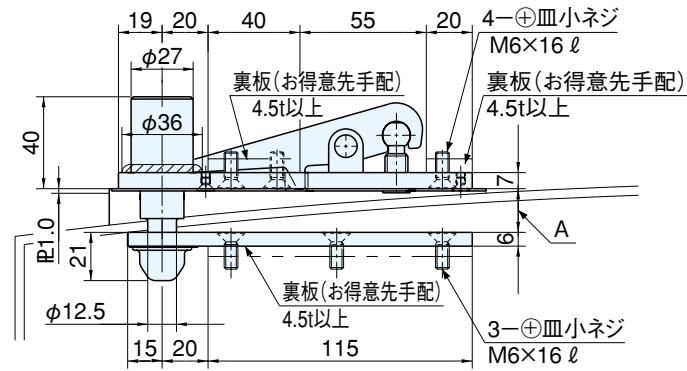
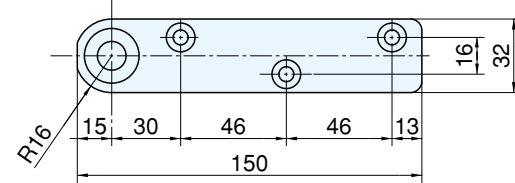
中心吊トップピボット 軸延ばし

- 中心吊タイプのフロアヒンジに使用します。
- Rドアや上枠がフラットバーなどの場合、トップピボット軸の軸延しができます。
- 下図のA寸法をご指示ください。
- 本品は特別対応品につき、納期については最寄りの営業所までお問い合わせください。

トップピボット(上枠側)



トップピボット(ドア側)

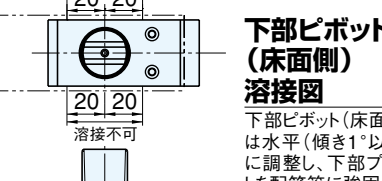
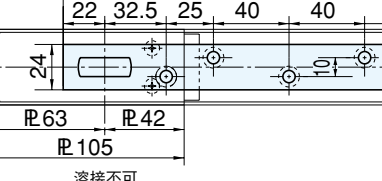
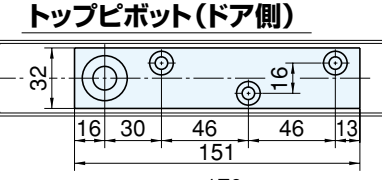
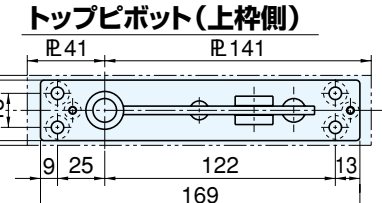
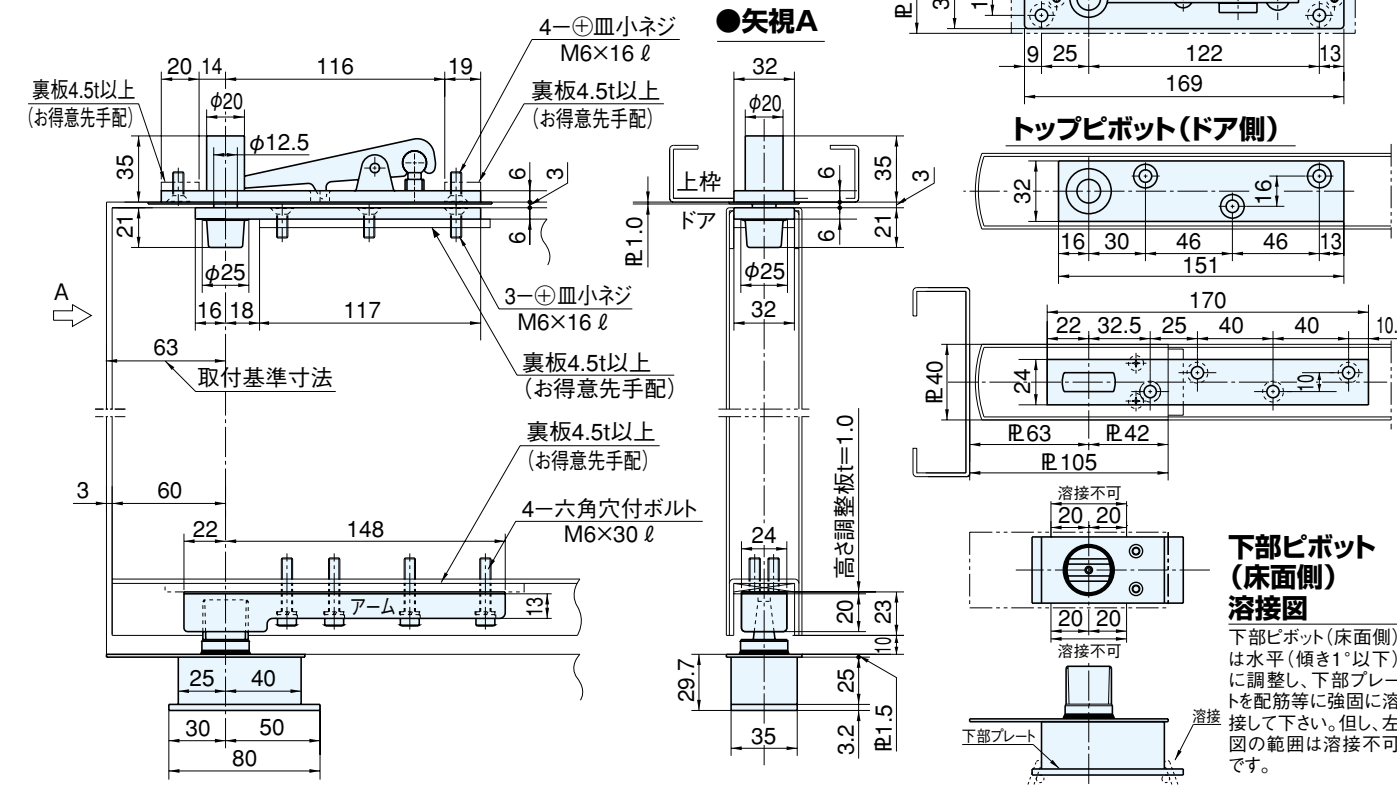


子扉用ピボットヒンジ

一般ドア用(ドア上部固定・アーム固定式)

両側開

開閉様式	型式	適用ドア寸法	
		巾×高さ(mm)	重量(Kg)
中心吊両側開	330N	900×2100	100

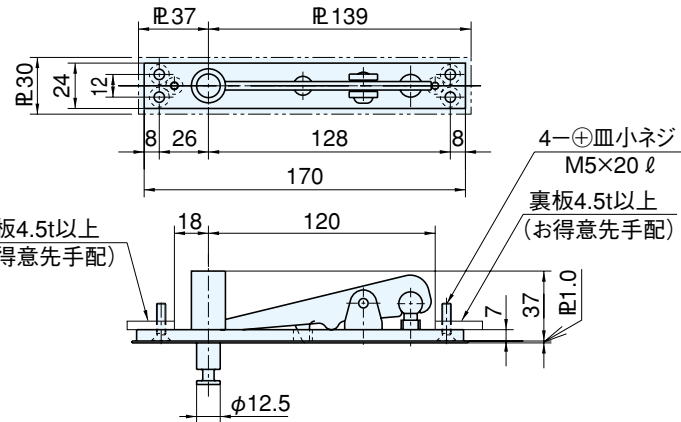


下部ピボット(床面側)溶接図
 下部ピボット(床面側)は水平(傾き1°以下)に調整し、下部プレートを配筋等に強固に溶接して下さい。但し、左図の範囲は溶接不可です。

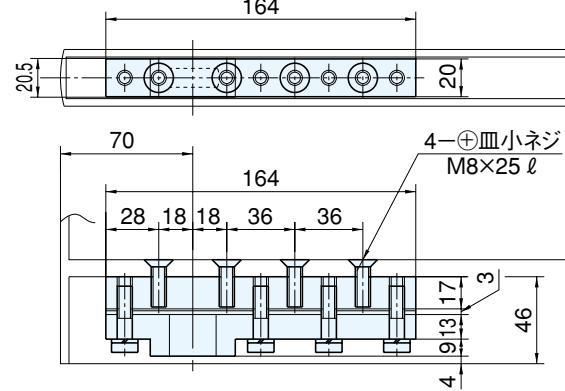
強化ガラスドア用 特別品パーツ

- ガラスドア用の特別品パーツとして、トップピボット上枠側と固定式アームを用意しています。
- ガラスドア用の特別品パーツセット品をご注文の際には、型番の末尾に「GD」を付けてください。
例:302GD
- 本品は特別対応品につき、納期については最寄りの営業所までお問い合わせください。

トップピボット(上枠側)



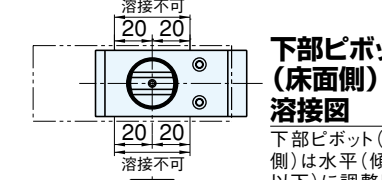
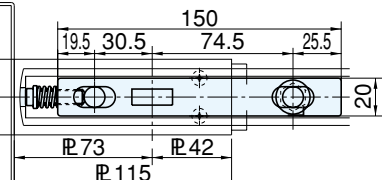
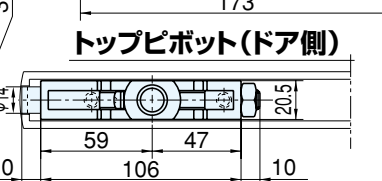
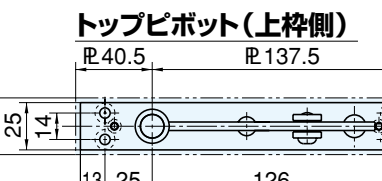
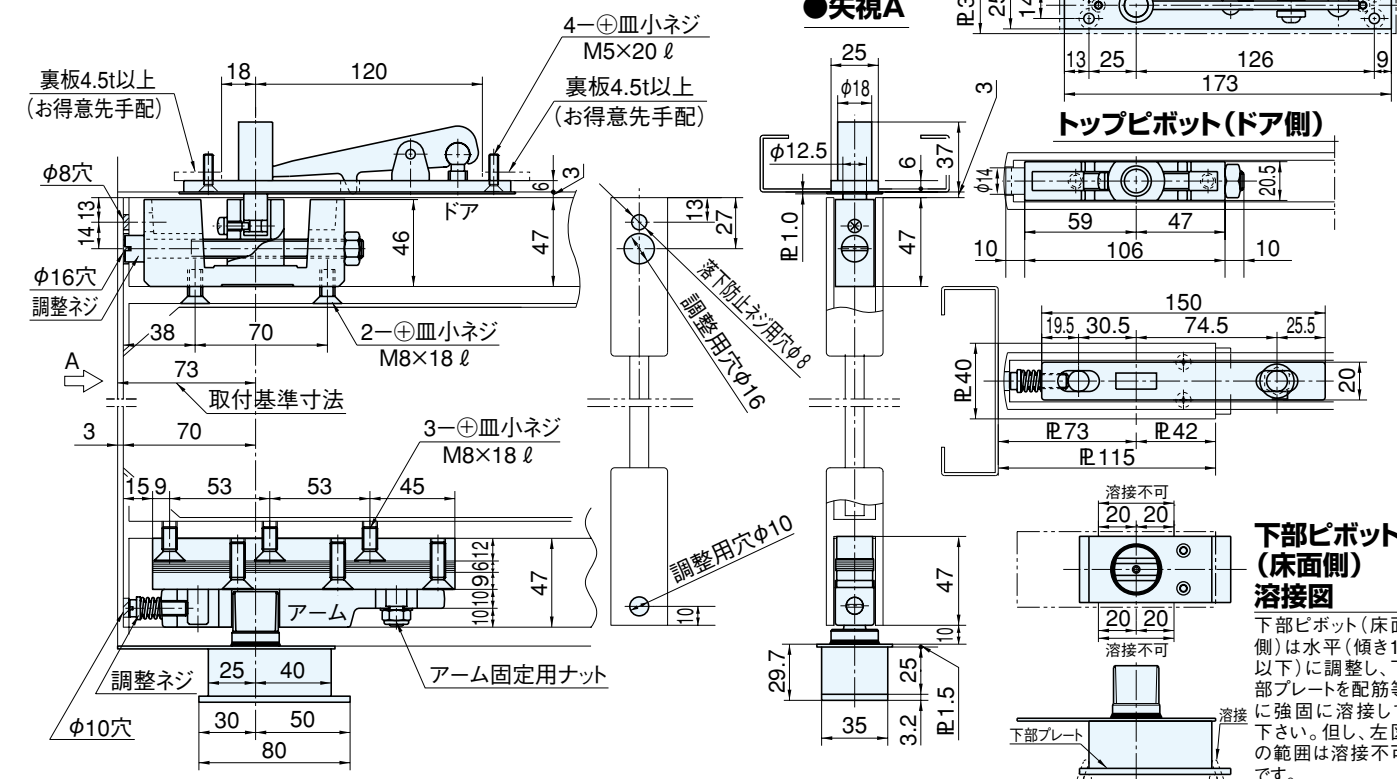
強化ガラスドア用アーム(固定式)



強化ガラスドア用(ドア上部調整・アーム調整式)

両側開

開閉様式	型式	適用ドア寸法	
		巾×高さ(mm)	重量(Kg)
中心吊両側開	330GA	914×2134	100



下部ピボット(床面側)溶接図
 下部ピボット(床面側)は水平(傾き1°以下)に調整し、下部プレートを配筋等に強固に溶接して下さい。但し、左図の範囲は溶接不可です。