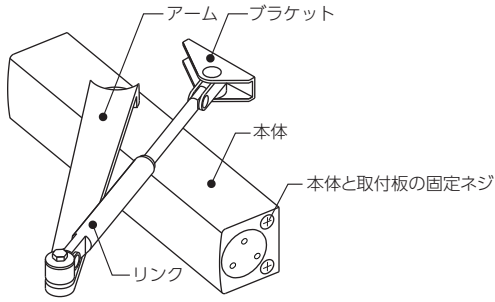


<ドアクローザ 型式確認シート>

リョービドアクローザをご使用いただきありがとうございます。  
下記項目を確認いただき、最寄りの営業所までお問い合わせください。

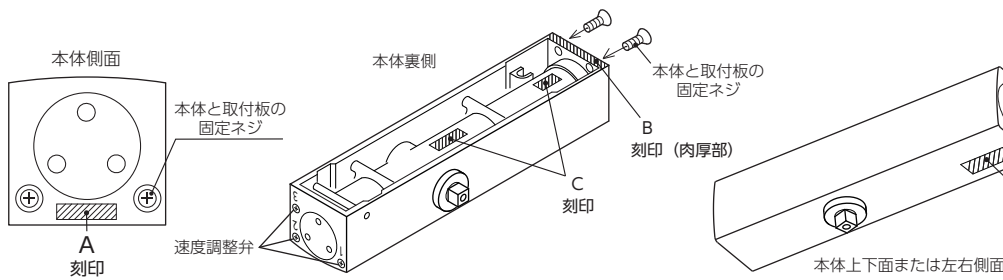


ご連絡先

お名前		
電話	—	—
ファックス	—	—

問1. 本体の刻印文字・社名表記 A、B、Cの刻印文字をご記入ください。

RYOBI (リョービ) の社名表記の該当する方に✓印を付けてください。



斜線部の刻印文字  
(例:12P、23A)

A

斜線部の刻印文字  
(例:04P2、6YA3)

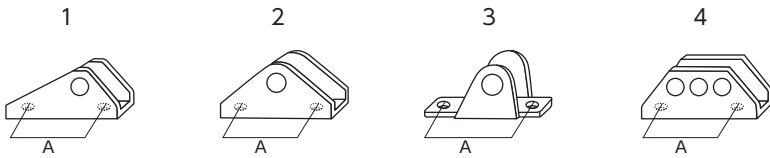
B

斜線部の刻印文字  
(例:539、549)

C

- シール  
 鋳出し文字

問2. ブラケットの形状 該当する形状の番号、A寸法をご記入ください。

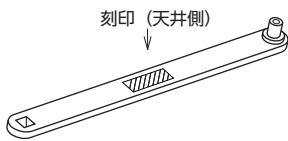


ブラケットの形状

番

A  ミリ

問3. アームの刻印 数字などの刻印がある場合はご記入ください。



刻印番号

問4. ストップ付・ストップ無の有無 該当する方に✓印を付けてください。 ドアを開けた時 90°付近で

- 止まる  止まらない

問5. ドアメーカー ドアにドアメーカーの表示がある場合はご記入ください。