

2管式ファンコイルユニット対応デジタルコントローラ

- 適用ファンコイル:2管式
- 適用冷温水バルブ:ON/OFF・フローティング

RBAシリーズは、2管式ファンコイルユニットを制御するデジタルコントローラです。手元スイッチコントローラのRBA-CシリーズとパワーユニットRBA-PNの組み合わせにより、高精度・高効率の運転管理を行います。冷温水バルブは、ON/OFF・フローティングに対応します。

コントローラ

標準	RBA-CN
バックライト機能	RBA-CB

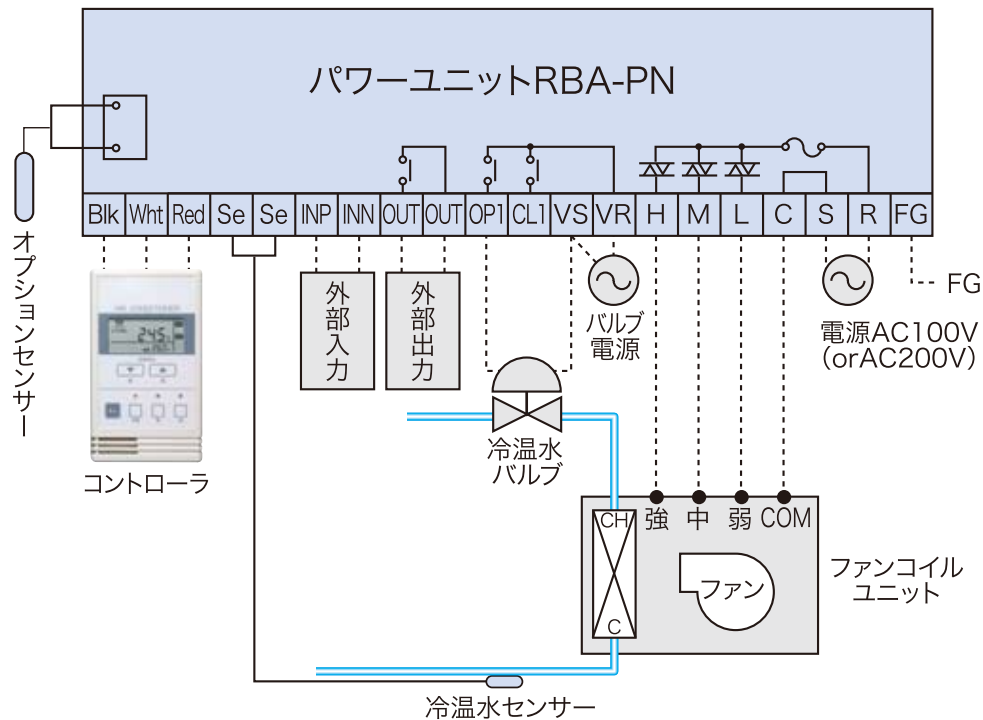
パワーユニット

標準	RBA-PN
----	--------



配線要領図 (2線式・ON/OFFバルブ対応例)

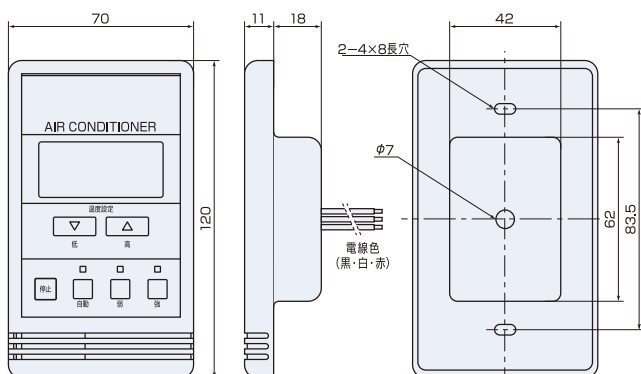
----- 現地配線



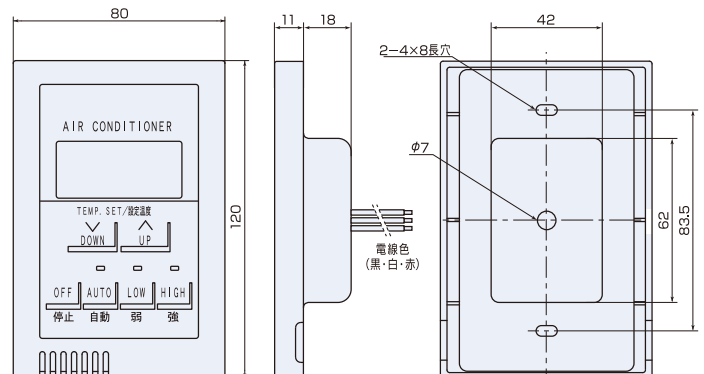
外形図

■RBA-CN/RBB-CN

●Ⅲ型



●F型



2・4管式ファンコイルユニット対応デジタルコントローラ

- 適用ファンコイル:2管式・4管式
- 適用冷温水バルブ:ON/OFF・フローティング

RBBシリーズは、2・4管式ファンコイルユニットを制御するデジタルコントローラです。手元スイッチコントローラのRBB-CシリーズとパワーユニットRBB-Pシリーズの組み合わせにより、高精度・高効率の運転管理を行います。グループパネル等の集中制御盤との併用、または通信変換ユニットを接続することにより、遠隔操作も可能となります。冷温水バルブは、ON/OFF・フローティングに対応します。

コントローラ

標準	RBB-CN
バックライト機能	RBB-CB

パワーユニット

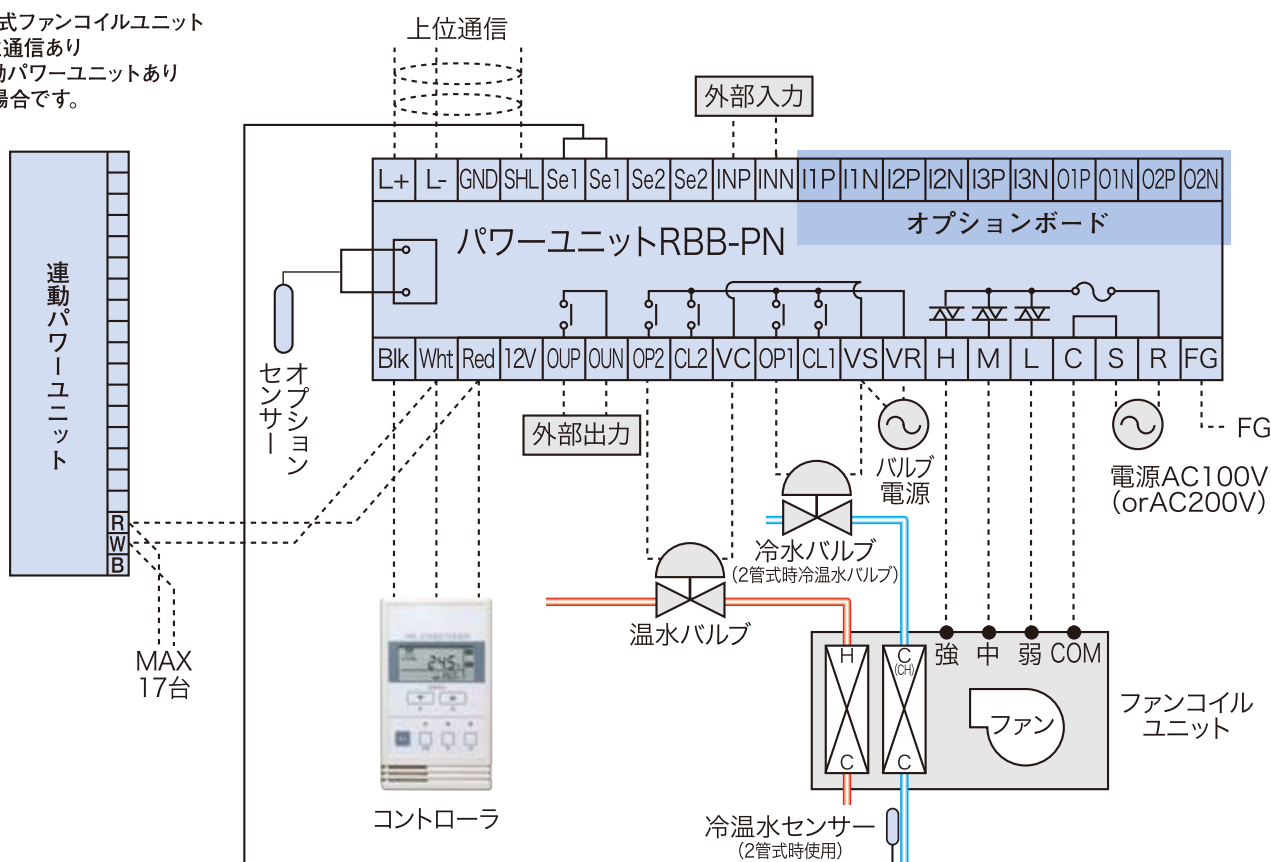
標準	RBB-PN
過流防止機能	RBB-PK
ドライ機能	RBB-PD
タイマー機能	RBB-PT
おやすみ機能	RBB-PS
ドライ+タイマー機能	RBB-PDT
ドライ+おやすみ機能	RBB-PDS



配線要領図 (2線式・ON/OFFバルブ対応例)

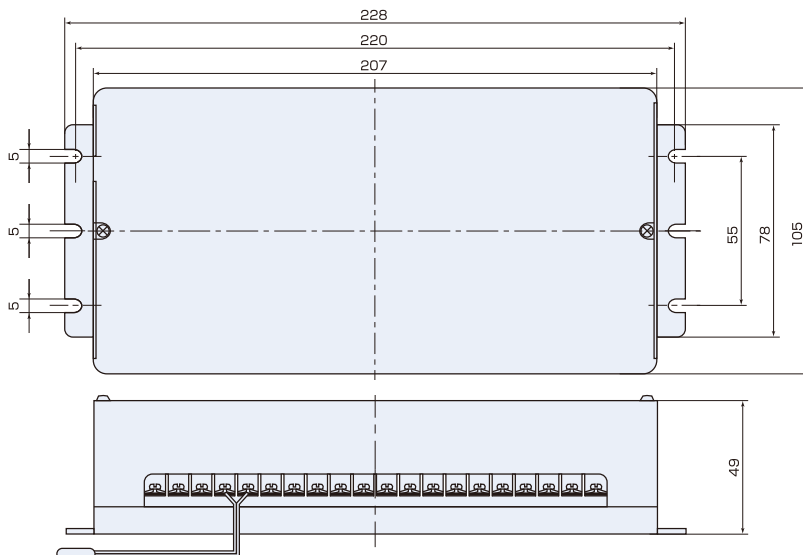
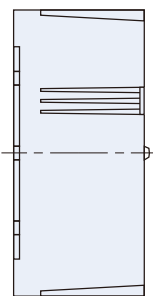
----- 現地配線

- ・4管式ファンコイルユニット
- ・上位通信あり
- ・連動パワーユニットありの場合です。



外形図

- RBA-P
- RBB-P



※RBA-PとRBB-Pは、センサーの取付位置が異なります。(図はRBA-Pの場合)